

Base semiempotrable inclinada - Marco 114x114, fijación 90x90

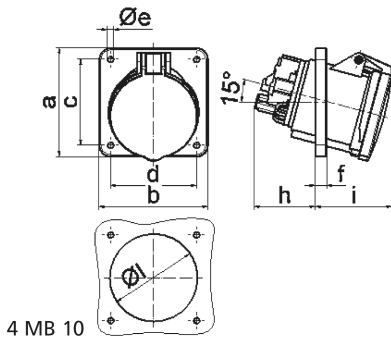


Descripción del artículo	
Código BALS	1204
EAN	4024941012041
Grupo de productos	Base semiempotrable inclinada
Intensidad de corriente	63A
Número de polos	4p
Arreglo de las fases	3P+PE
Ubicación del contacto de puesta a tierra	7h
Tensión	De 480 hasta 500V

Descripción del artículo	
Frecuencia	50 y 60Hz
Índice de protección	IP44
Color distintivo	negro
Color del equipo	Tapa abatible negra RAL 9005, Carcasa gris RAL 7035
Sistema de conexión	Bornes de tornillo en caja de bornes con contacto Kontex
Máxima sección transversal del cable	25,0 mm ²
Entrada de cable	null
Altura del equipo en mm	119mm
Anchura del equipo en mm	114mm
Profundidad del equipo en mm	148mm
Dimensión vertical del marco en mm	114mm
Dimensión horizontal del marco en mm	114mm
Distancia vertical entre agujeros en mm	90mm
Distancia horizontal entre agujeros en mm	90mm
Material de la carcasa	Poliamida
Contactos	El portacontactos es de material resistente a altas temperaturas, Los contactos son de latón niquelado

Otras características técnicas	
	La inclinación es de 15°

Datos de logística	
Peso individual	0.465 Kg / null
Tipo de embalaje	null
Cantidad de unidades	1 ST
EAN	4024941012041
Longitud	148 mm
Ancho	114 mm
Altura	119 mm
Peso	0,466 kg
Volumen	2.007,768 ccm
Tipo de embalaje	null
Cantidad de unidades	5 ST
EAN	4024941829847
Longitud	295 mm
Ancho	185 mm
Altura	215 mm
Peso	2,489 kg
Volumen	9.975 ccm



Ampere	63	63	63			
Polzahl	3	4	5			
a	114,0	114,0	114,0			
b	114,0	114,0	114,0			
c	90,0	90,0	90,0			
d	90,0	90,0	90,0			
e Ø	6,5	6,5	6,5			
f	12,0	12,0	12,0			
h	65,0	65,0	65,0			
i	81,0	81,0	81,0			
l	92,0	92,0	92,0			
Leiter mm ² min	6	6	6			
Leiter mm ² max	25	25	25			