

Панельная розетка с наклоном - Фланец 114x114, крепление 90x90



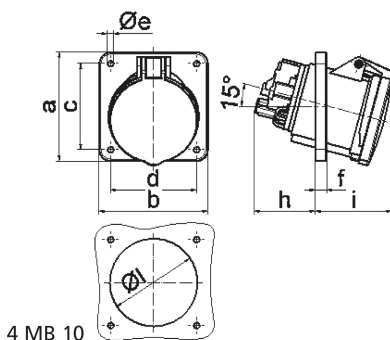
Описание изделия	
№ арт. BALS	1204
Код EAN	4024941012041
Группа продукции	Панельная розетка с наклоном
Сила тока	63 А
Кол-во полюсов	4-пол.
Расположение фаз	3 фазы+PE
Положение заземляющего контакта	7 ч
	от 480 до 500 В
Частота	50 и 60 Гц
Степень защиты	IP44

Описание изделия	
Маркировочный цвет	черный
Цвет прибора	Откидная крышка черная RAL9005, Корпус серый RAL 7035
Соединение	Винтовые столбчатые клеммы с контактом Kontex
Макс. поперечное сечение кабеля	25,0 мм ²
Кабельный ввод	null
Высота прибора, мм	119mm
Ширина прибора, мм	114mm
Глубина прибора, мм	148mm
Вертик. размер фланца, мм	114mm
Гориз. размер фланца, мм	114mm
Вертик. расстояние между отверстиями, мм	90mm
Гориз. расстояние между отверстиями, мм	90mm
Материал корпуса	Полиамид
Контакты	Контактная подложка из термостойкого материала, Контакты из никелированной латуни

прочие технические характеристики	
	Наклон составляет 15°

Логистика	
Масса одного изделия	0.465 кг / null
Тип упаковки	null

Логистика	
Кол-во в упаковке	1 ST
Код EAN	4024941012041
Длина	148 mm
Ширина	114 mm
Высота	119 mm
Масса	0,466 kg
Объем	2 007,768 ccm
Тип упаковки	null
Кол-во в упаковке	5 ST
Код EAN	4024941829847
Длина	295 mm
Ширина	185 mm
Высота	215 mm
Масса	2,489 kg
Объем	9 975 ccm



Ampere Polzahl	63 3	63 4	63 5			
a	114,0	114,0	114,0			
b	114,0	114,0	114,0			
c	90,0	90,0	90,0			
d	90,0	90,0	90,0			
e ø	6,5	6,5	6,5			
f	12,0	12,0	12,0			
h	65,0	65,0	65,0			
i	81,0	81,0	81,0			
l	92,0	92,0	92,0			
Leiter mm ² min	6	6	6			
Leiter mm ² max	25	25	25			