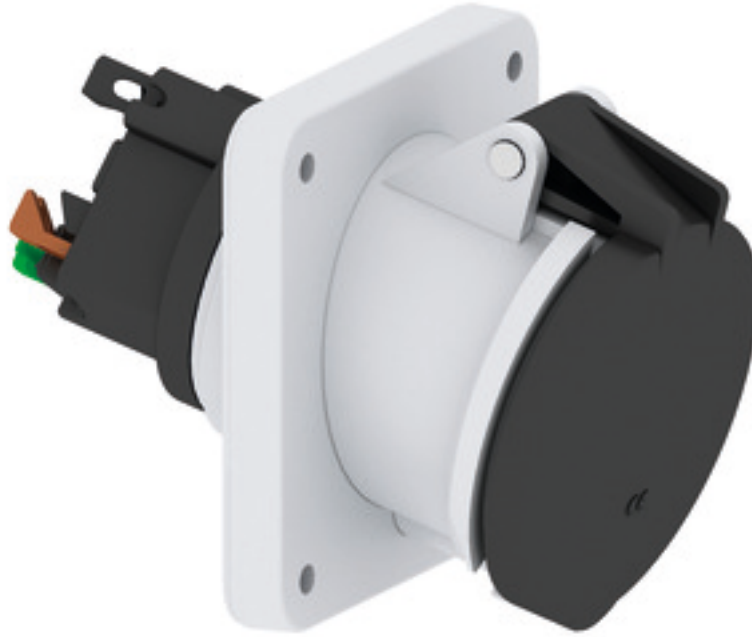


مقبس توصيل جانبي مع ميل فلانشة 114 114، عنصر تثبيت 90 90

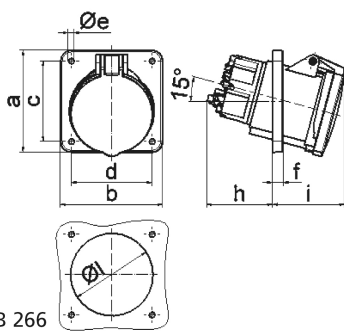


وصف الصنف	
120431	رقم الصنف لدى
4024941000017	الرقم الدولي للصنف
مقبس جانبي مائل	فئة المنتج
63 أمبير	شدة التيار
4 أقطاب	عدد الأقطاب
3	ترتيب المراحل
الساعة 7	وضع ملامس التأريض
480 حتى 500 فلت	الجهد
50 و 60 هرتز	التردد
44	نوع الحماية

وصف الصنف	
لون التمييز	أسود
لون الأجهزة	غطاء بمفصلة أسود 9005 , علبة رمادية 7035
تقنية التوصيل	تقنية شد نابضي دون لولبة مع أطراف صندوقية وملامس
الحد الأقصى لقطر الموصل	25,0 مم مربع
مدخل الكابل	
ارتفاع الأجهزة بالمليمتري	119
عرض الأجهزة بالمليمتري	114
عمق الأجهزة بالمليمتري	159
مقاس الفلانشة الرأسية بالمليمتري	114
مقاس الفلانشة الأفقية بالمليمتري	114
مسافة الثقب الرأسية بالمليمتري	90
مسافة الثقب الأفقية بالمليمتري	90
خامة العلبة	بولي أميد
اللامسات	حامل اللامسات من مادة مقاومة لدرجات الحرارة المرتفعة, اللامسات نحاس أصفر مطلي بالنيكل

البيانات اللوجيستية	
الوزن المستقل	0.57
نوع العبوة	
كمية المحتوى	١
الرقم الدولي للصنف	4024941000017
الطول	١٥٩

البيانات اللوجيستية	
العرض	١١٤
الارتفاع	١١٩
الوزن	٠,٥٧١
الحجم	٢,١٥٦,٩٩٤
نوع العبوة	
كمية المحتوى	٥
الرقم الدولي للصف	4024941824330
الطول	٢٩٥
العرض	١٨٥
الارتفاع	٢١٥
الوزن	٣,٠١٤
الحجم	٩,٩٧٥



Ampere Polzahl	63 4	63 5				
a	114,0	114,0				
b	114,0	114,0				
c	90,0	90,0				
d	90,0	90,0				
e ø	6,5	6,5				
f	12,0	12,0				
h	74,0	74,0				
i	81,0	81,0				
l ø	92,0	92,0				
Leiter mm ² min	6	6				
Leiter mm ² max	25	25				