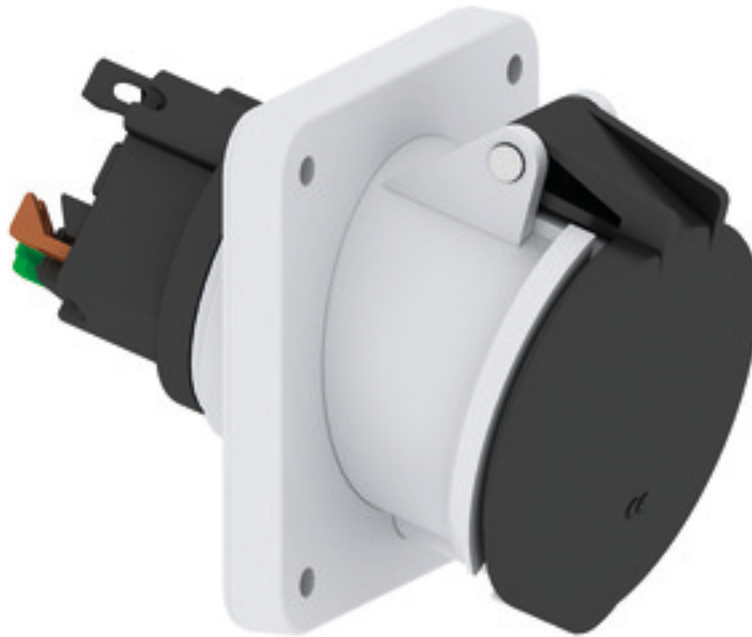


Панельная розетка с наклоном - Фланец 114x114, крепление 90x90

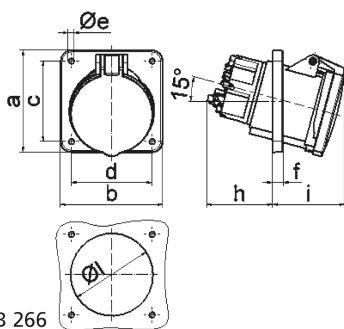


Описание изделия	
№ арт. BALS	120431
Код EAN	4024941000017
Группа продукции	Панельная розетка Quick-Connect TE с наклоном
Сила тока	63 A
Кол-во полюсов	4-пол.
Расположение фаз	3 фазы+PE
Положение заземляющего контакта	7 ч
	от 480 до 500 В
Частота	50 и 60 Гц
Степень защиты	IP44

Описание изделия	
Маркировочный цвет	черный
Цвет прибора	Откидная крышка черная RAL9005, Корпус серый RAL 7035
Соединение	безвинтовые пружинные столбчатые клеммы с контактом Kontex
Макс. поперечное сечение кабеля	25,0 мм <sup>2</sup>
Кабельный ввод	null
Высота прибора, мм	119mm
Ширина прибора, мм	114mm
Глубина прибора, мм	159mm
Вертик. размер фланца, мм	114mm
Гориз. размер фланца, мм	114mm
Вертик. расстояние между отверстиями, мм	90mm
Гориз. расстояние между отверстиями, мм	90mm
Материал корпуса	Полиамид
Контакты	Контактная подложка из термостойкого материала, Контакты из никелированной латуни

Логистика	
Масса одного изделия	0.57 кг / null
Тип упаковки	null
Кол-во в упаковке	1 ST
Код EAN	4024941000017

Логистика	
Длина	159 mm
Ширина	114 mm
Высота	119 mm
Масса	0,571 kg
Объем	2 156,994 ccm
Тип упаковки	null
Кол-во в упаковке	5 ST
Код EAN	4024941824330
Длина	295 mm
Ширина	185 mm
Высота	215 mm
Масса	3,014 kg
Объем	9 975 ccm



4 MB 266

Ampere	63	63				
Polzahl	4	5				
a	114,0	114,0				
b	114,0	114,0				
c	90,0	90,0				
d	90,0	90,0				
e Ø	6,5	6,5				
f	12,0	12,0				
h	74,0	74,0				
i	81,0	81,0				
l Ø	92,0	92,0				
Leiter mm <sup>2</sup> min	6	6				
Leiter mm <sup>2</sup> max	25	25				