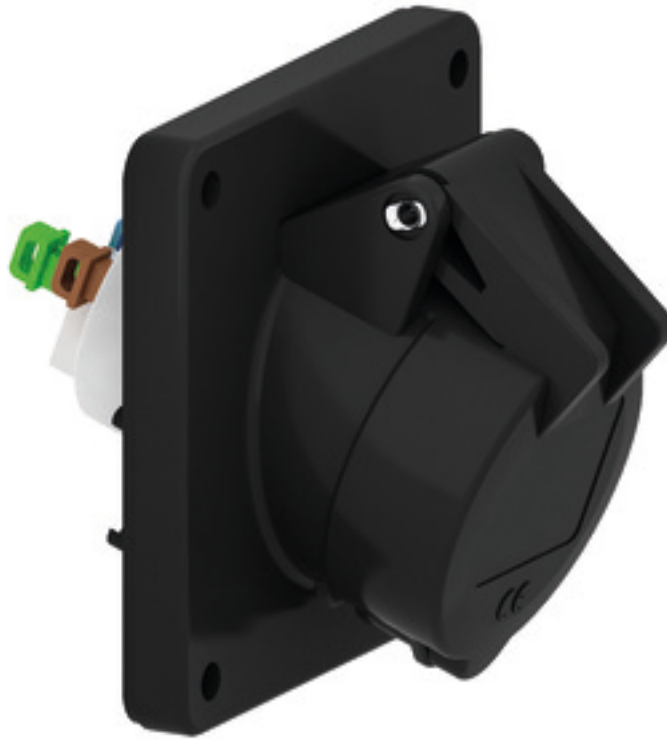


Base semiempotrable inclinada, con tecnología de eventos, en color negro - para teatro y medios de comun.

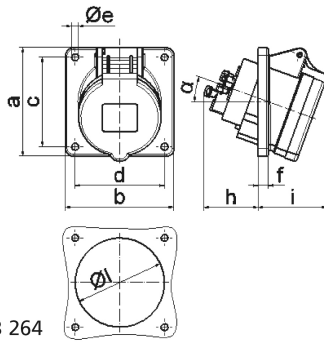


Descripción del artículo	
Código BALS	120436
EAN	4024941938808
Grupo de productos	Base semiempotrable Quick-Connect inclinada
Intensidad de corriente	16A
Número de polos	3p
Arreglo de las fases	2P+PE
Ubicación del contacto de puesta a tierra	6h
Tensión	De 200 hasta 250V

Descripción del artículo	
Frecuencia	50 y 60Hz
Índice de protección	IP44
Color distintivo	azul
Color del equipo	Carcasa negra RAL 9005, Tapa abatible negra RAL 9005, Carcasa gris RAL 7035
Sistema de conexión	sistema de bornes de resorte sin tornillos con bornes de muelle de tracción de jaula con contacto Kontex
Máxima sección transversal del cable	4,0 mm ²
Entrada de cable	null
Altura del equipo en mm	85mm
Anchura del equipo en mm	85mm
Profundidad del equipo en mm	103mm
Dimensión vertical del marco en mm	85mm
Dimensión horizontal del marco en mm	85mm
Distancia vertical entre agujeros en mm	70mm
Distancia horizontal entre agujeros en mm	70mm
Material de la carcasa	Poliamida
Contactos	El portacontactos es de material resistente a altas temperaturas, Los contactos son de latón niquelado

Otras características técnicas	
	La inclinación es de 20°

Datos de logística	
Peso individual	0.12 Kg / null
Tipo de embalaje	null
Cantidad de unidades	1 ST
EAN	4024941938808
Longitud	103 mm
Ancho	85 mm
Altura	85 mm
Peso	0,121 kg
Volumen	744,175 ccm
Tipo de embalaje	null
Cantidad de unidades	10 ST
EAN	4024941840330
Longitud	245 mm
Ancho	177 mm
Altura	185 mm
Peso	1,333 kg
Volumen	7.140 ccm



4 MB 264

Ampere	16	16	16	32	32	32
Polzahl	3	4	5	3	4	5
a	85,0	85,0	85,0	85,0	85,0	85,0
b	85,0	85,0	85,0	85,0	85,0	85,0
c	70,0	70,0	70,0	70,0	70,0	70,0
d	70,0	70,0	70,0	70,0	70,0	70,0
e ø	5,5	5,5	5,5	5,5	5,5	5,5
f	8,0	8,0	8,0	8,0	8,0	8,0
h	46,0	46,0	46,0	55,0	55,0	55,0
i	50,0	51,0	54,0	60,0	60,0	60,0
l ø	57,0	65,0	70,0	78,0	78,0	78,0
α	20°	20°	20°	20°	20°	20°
Leiter mm ² min	1,5	1,5	1,5	2,5	2,5	2,5
Leiter mm ² max	4	4	4	10	10	10