

Панельная розетка черная с наклоном, для сценического оборудования - для театра и сцен.обор.



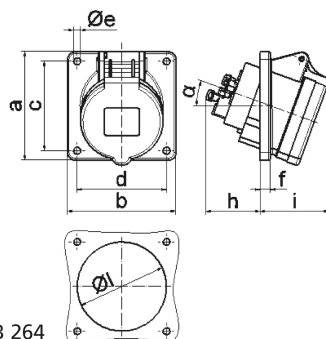
| Описание изделия | |
|---------------------------------|--|
| № арт. BALS | 120439 |
| Код EAN | 4024941938839 |
| Группа продукции | Панельная розетка Quick-Connect с наклоном |
| Сила тока | 32 A |
| Кол-во полюсов | 3-пол. |
| Расположение фаз | 2 фазы+PE |
| Положение заземляющего контакта | 6 ч |
| | от 200 до 250 В |
| Частота | 50 и 60 Гц |
| Степень защиты | IP44 |

| Описание изделия | |
|--|---|
| Маркировочный цвет | синий |
| Цвет прибора | Корпус черный RAL 9005, Откидная крышка черная RAL9005, Корпус серый RAL 7035 |
| Соединение | безвинтовые туннельные пружинные клеммы с контактом Kontex |
| Макс. поперечное сечение кабеля | 10,0 мм ² |
| Кабельный ввод | null |
| Высота прибора, мм | 94mm |
| Ширина прибора, мм | 85mm |
| Глубина прибора, мм | 118mm |
| Вертик. размер фланца, мм | 85mm |
| Гориз. размер фланца, мм | 85mm |
| Вертик. расстояние между отверстиями, мм | 70mm |
| Гориз. расстояние между отверстиями, мм | 70mm |
| Материал корпуса | Полиамид |
| Контакты | Контактная подложка из полиамида, Контакты из никелированной латуни |

| прочие технические характеристики | |
|-----------------------------------|-----------------------|
| | Наклон составляет 20° |

| Логистика | |
|----------------------|---------------|
| Масса одного изделия | 0.2 кг / null |
| Тип упаковки | null |

| Логистика | |
|-------------------|---------------|
| Кол-во в упаковке | 1 ST |
| Код EAN | 4024941938839 |
| Длина | 118 mm |
| Ширина | 85 mm |
| Высота | 94 mm |
| Масса | 0,201 kg |
| Объем | 942,82 ccm |
| Тип упаковки | null |
| Кол-во в упаковке | 10 ST |
| Код EAN | 4024941840347 |
| Длина | 258 mm |
| Ширина | 183 mm |
| Высота | 212 mm |
| Масса | 2,152 kg |
| Объем | 8 750 ccm |



4 MB 264

| Ampere Polzahl | 16 3 | 16 4 | 16 5 | 32 3 | 32 4 | 32 5 |
|----------------|---------|---------|---------|---------|---------|---------|
| a | 85,0 | 85,0 | 85,0 | 85,0 | 85,0 | 85,0 |
| b | 85,0 | 85,0 | 85,0 | 85,0 | 85,0 | 85,0 |
| c | 70,0 | 70,0 | 70,0 | 70,0 | 70,0 | 70,0 |
| d | 70,0 | 70,0 | 70,0 | 70,0 | 70,0 | 70,0 |
| e ø | 5,5 | 5,5 | 5,5 | 5,5 | 5,5 | 5,5 |
| f | 8,0 | 8,0 | 8,0 | 8,0 | 8,0 | 8,0 |
| h | 46,0 | 46,0 | 46,0 | 55,0 | 55,0 | 55,0 |
| i | 50,0 | 51,0 | 54,0 | 60,0 | 60,0 | 60,0 |
| l ø | 57,0 | 65,0 | 70,0 | 78,0 | 78,0 | 78,0 |
| α | 20° | 20° | 20° | 20° | 20° | 20° |
| Leiter mm² min | 1,5 | 1,5 | 1,5 | 2,5 | 2,5 | 2,5 |
| Leiter mm² max | 4 | 4 | 4 | 10 | 10 | 10 |