

مقبس تركيب مائل بتقنية ولون أسود لمجال المسرح والميديا



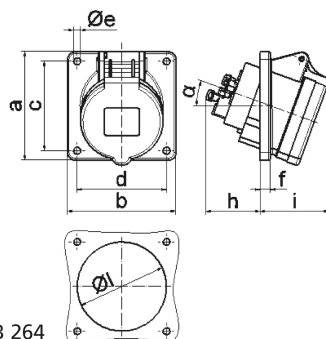
وصف الصنف	
120440	رقم الصنف لدى
4024941938846	الرقم الدولي للصنف
مقبس جانبي مائل	فئة المنتج
32 أمبير	شدة التيار
4 أقطاب	عدد الأقطاب
3	ترتيب المراحل
الساعة 6	وضع ملامس التأريض
380 حتى 415 فلت	الجهد
50 و 60 هرتز	التردد
44	نوع الحماية

وصف الصنف	
أحمر	لون التمييز
علبة سوداء 9005 , غطاء بمفصلة أسود 9005 , علبة رمادية 7035	لون الأجهزة
تقنية شد نابضي دون لولبة كطرف قفصي بشد نابضي مع ملامس	تقنية التوصيل
10,0 مم مربع	الحد الأقصى لقطر الموصل
	مدخل الكابل
94	ارتفاع الأجهزة بالمليمتري
85	عرض الأجهزة بالمليمتري
117	عمق الأجهزة بالمليمتري
85	مقاس الفلانشة الرأسية بالمليمتري
85	مقاس الفلانشة الأفقية بالمليمتري
70	مسافة الثقب الرأسية بالمليمتري
70	مسافة الثقب الأفقية بالمليمتري
بولي أميد	خامة العلبه
حامل الملامسات من البولي أميد, الملامسات نحاس أصفر مطلي بالنيكل	اللامسات

الخصائص التقنية الأخرى	
يبلغ الميل 20	

البيانات اللوجيستية	
0.23	الوزن المستقل
	نوع العبوة

البيانات اللوجيستية	
١	كمية المحتوى
4024941938846	الرقم الدولي للصف
١١٧	الطول
٨٥	العرض
٩٤	الارتفاع
٠,٢٣١	الوزن
٩٣٤,٨٣	الحجم
	نوع العبوة
١٠	كمية المحتوى
4024941840378	الرقم الدولي للصف
١٢٨	الطول
٢٢٥	العرض
٣٩٩	الارتفاع
٢,٥٥٩	الوزن
١١,٤٩١,٢	الحجم



4 MB 264

Ampere Polzahl	16 3	16 4	16 5	32 3	32 4	32 5
a	85,0	85,0	85,0	85,0	85,0	85,0
b	85,0	85,0	85,0	85,0	85,0	85,0
c	70,0	70,0	70,0	70,0	70,0	70,0
d	70,0	70,0	70,0	70,0	70,0	70,0
e ø	5,5	5,5	5,5	5,5	5,5	5,5
f	8,0	8,0	8,0	8,0	8,0	8,0
h	46,0	46,0	46,0	55,0	55,0	55,0
i	50,0	51,0	54,0	60,0	60,0	60,0
l ø	57,0	65,0	70,0	78,0	78,0	78,0
α	20°	20°	20°	20°	20°	20°
Leiter mm² min	1,5	1,5	1,5	2,5	2,5	2,5
Leiter mm² max	4	4	4	10	10	10