

Base semiempotrable inclinada, con tecnología de eventos, en color negro - para teatro y medios de comun.

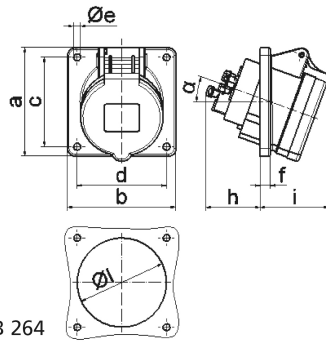


| Descripción del artículo                  |   |
|---|---|
| Código BALS                               | 120440                                      |
| EAN                                       | 4024941938846                               |
| Grupo de productos                        | Base semiempotrable Quick-Connect inclinada |
| Intensidad de corriente                   | 32A   |
| Número de polos                           | 4p  |
| Arreglo de las fases                      | 3P+PE                                       |
| Ubicación del contacto de puesta a tierra | 6h  |
| Tensión                                   | De 380 hasta 415V                           |

| <b>Descripción del artículo</b>           |  |
|---|--|
| Frecuencia                                | 50 y 60Hz  |
| Índice de protección                      | IP44   |
| Color distintivo                          | rojo   |
| Color del equipo                          | Carcasa negra RAL 9005, Tapa abatible negra RAL 9005, Carcasa gris RAL 7035                              |
| Sistema de conexión                       | sistema de bornes de resorte sin tornillos con bornes de muelle de tracción de jaula con contacto Kontex |
| Máxima sección transversal del cable      | 10,0 mm <sup>2</sup>   |
| Entrada de cable                          | null   |
| Altura del equipo en mm                   | 94mm   |
| Anchura del equipo en mm                  | 85mm   |
| Profundidad del equipo en mm              | 117mm  |
| Dimensión vertical del marco en mm        | 85mm   |
| Dimensión horizontal del marco en mm      | 85mm   |
| Distancia vertical entre agujeros en mm   | 70mm   |
| Distancia horizontal entre agujeros en mm | 70mm   |
| Material de la carcasa                    | Poliamida  |
| Contactos                                 | El portacontactos es de poliamida, Los contactos son de latón niquelado                                  |

| <b>Otras características técnicas</b> |                          |
|---------------------------------------|--------------------------|
|                                       | La inclinación es de 20° |

| Datos de logística   |                |
|----------------------|----------------|
| Peso individual      | 0.23 Kg / null |
| Tipo de embalaje     | null           |
| Cantidad de unidades | 1 ST           |
| EAN                  | 4024941938846  |
| Longitud             | 117 mm         |
| Ancho                | 85 mm          |
| Altura               | 94 mm          |
| Peso                 | 0,231 kg       |
| Volumen              | 934,83 ccm     |
| Tipo de embalaje     | null           |
| Cantidad de unidades | 10 ST          |
| EAN                  | 4024941840378  |
| Longitud             | 128 mm         |
| Ancho                | 225 mm         |
| Altura               | 399 mm         |
| Peso                 | 2,559 kg       |
| Volumen              | 11.491,2 ccm   |



4 MB 264

| Ampere                     | 16   | 16   | 16   | 32   | 32   | 32   |
|----------------------------|------|------|------|------|------|------|
| Polzahl                    | 3    | 4    | 5    | 3    | 4    | 5    |
| a                          | 85,0 | 85,0 | 85,0 | 85,0 | 85,0 | 85,0 |
| b                          | 85,0 | 85,0 | 85,0 | 85,0 | 85,0 | 85,0 |
| c                          | 70,0 | 70,0 | 70,0 | 70,0 | 70,0 | 70,0 |
| d                          | 70,0 | 70,0 | 70,0 | 70,0 | 70,0 | 70,0 |
| e ø                        | 5,5  | 5,5  | 5,5  | 5,5  | 5,5  | 5,5  |
| f                          | 8,0  | 8,0  | 8,0  | 8,0  | 8,0  | 8,0  |
| h                          | 46,0 | 46,0 | 46,0 | 55,0 | 55,0 | 55,0 |
| i                          | 50,0 | 51,0 | 54,0 | 60,0 | 60,0 | 60,0 |
| l ø                        | 57,0 | 65,0 | 70,0 | 78,0 | 78,0 | 78,0 |
| α                          | 20°  | 20°  | 20°  | 20°  | 20°  | 20°  |
| Leiter mm <sup>2</sup> min | 1,5  | 1,5  | 1,5  | 2,5  | 2,5  | 2,5  |
| Leiter mm <sup>2</sup> max | 4    | 4    | 4    | 10   | 10   | 10   |