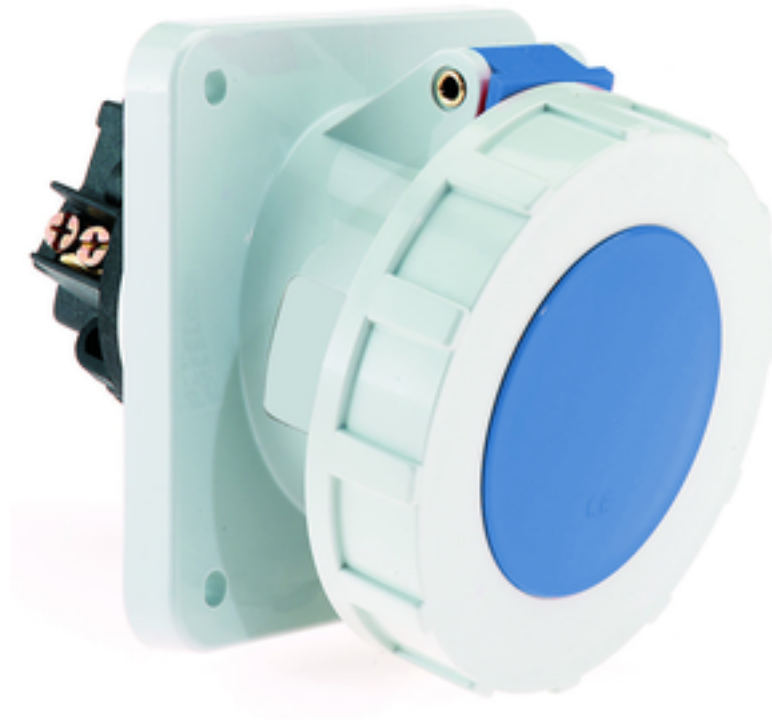


Панельная розетка с наклоном - Фланец 114x114, крепление 90x90



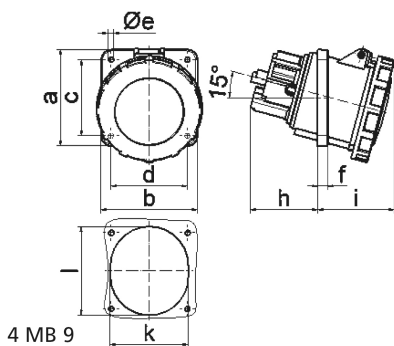
| Описание изделия                |                              |
|---------------------------------|------------------------------|
| № арт. BALS                     | 1205                         |
| Код EAN                         | 4024941012058                |
| Группа продукции                | Панельная розетка с наклоном |
| Сила тока                       | 63 А                         |
| Кол-во полюсов                  | 4-пол.                       |
| Расположение фаз                | 3 фазы+PE                    |
| Положение заземляющего контакта | 9 ч                          |
|                                 | от 200 до 250 В              |
| Частота                         | 50 и 60 Гц                   |
| Степень защиты                  |                              |

| Описание изделия                         |   |
|--|---|
| Маркировочный цвет                       | синий   |
| Цвет прибора                             | Откидная крышка синяя RAL 5015, Байон. кольцо серый RAL 7035, Корпус серый RAL 7035 |
| Соединение                               | Винтовые столбчатые клеммы с контактом Kontex                                       |
| Макс. поперечное сечение кабеля          | 25,0 мм <sup>2</sup>  |
| Кабельный ввод                           |   |
| Высота прибора, мм                       | 125mm   |
| Ширина прибора, мм                       | 114mm   |
| Глубина прибора, мм                      | 147mm   |
| Вертик. размер фланца, мм                | 114mm   |
| Гориз. размер фланца, мм                 | 114mm   |
| Вертик. расстояние между отверстиями, мм | 90mm  |
| Гориз. расстояние между отверстиями, мм  | 90mm  |
| Материал корпуса                         | Полиамид  |
| Контакты                                 | Контактная подложка из термостойкого материала, Контакты из никелированной латуни   |

| прочие технические характеристики |                       |
|-----------------------------------|-----------------------|
|                                   | Наклон составляет 15° |

| Логистика            |                 |
|----------------------|-----------------|
| Масса одного изделия | 0.515 кг / null |
| Тип упаковки         | null            |

| Логистика         |               |
|-------------------|---------------|
| Кол-во в упаковке | 1 ST          |
| Код EAN           | 4024941012058 |
| Длина             | 147 mm        |
| Ширина            | 114 mm        |
| Высота            | 125 mm        |
| Масса             | 0,516 kg      |
| Объем             | 2 094,75 ccm  |
| Тип упаковки      | null          |
| Кол-во в упаковке | 5 ST          |
| Код EAN           | 4024941964012 |
| Длина             | 295 mm        |
| Ширина            | 185 mm        |
| Высота            | 215 mm        |
| Масса             | 2,739 kg      |
| Объем             | 9 975 ccm     |



| Ampere                     | 63    | 63    | 63    |  |  |  |
|----------------------------|-------|-------|-------|--|--|--|
| Polzahl                    | 3     | 4     | 5     |  |  |  |
| a                          | 114,0 | 114,0 | 114,0 |  |  |  |
| b                          | 114,0 | 114,0 | 114,0 |  |  |  |
| c                          | 90,0  | 90,0  | 90,0  |  |  |  |
| d                          | 90,0  | 90,0  | 90,0  |  |  |  |
| e ø                        | 6,5   | 6,5   | 6,5   |  |  |  |
| f                          | 12,0  | 12,0  | 12,0  |  |  |  |
| h                          | 65,0  | 65,0  | 65,0  |  |  |  |
| i                          | 80,0  | 80,0  | 80,0  |  |  |  |
| k                          | 92,0  | 92,0  | 92,0  |  |  |  |
| l                          | 92,0  | 92,0  | 92,0  |  |  |  |
| Leiter mm <sup>2</sup> min | 6     | 6     | 6     |  |  |  |
| Leiter mm <sup>2</sup> max | 25    | 25    | 25    |  |  |  |