

مقبس توصيل جانبي مع ميل مع قفل ملامس مفتاح دليبي، فلانشة 114 114



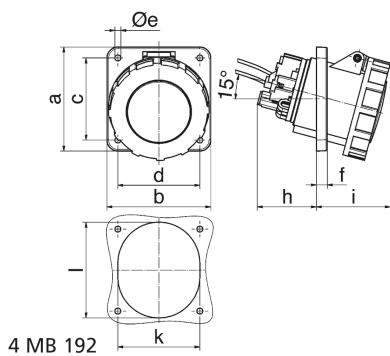
وصف الصنف	
12052	رقم الصنف لدى
4024941120524	الرقم الدولي للصنف
مقبس جانبي مائل	فئة المنتج
63 أمبير	شدة التيار
4 أقطاب	عددا لأقطاب
3	ترتيب المراحل
الساعة 6	وضع ملامس التأريض
380 حتى 415 فلت	الجهد
50 و 60 هرتز	التردد
67	نوع الحماية

وصف الصنف	
لون التمييز	أحمر
لون الأجهزة	غطاء بمفصلة أحمر 3000 , حلقة مسمارية رمادية 7035 , علبة رمادية 7035
تقنية التوصيل	أطراف ملولبة كأطراف صندوقية مع ملامس
الحد الأقصى لقطر الموصل	25,0 مم مربع
مدخل الكابل	
ارتفاع الأجهزة بالمليمتير	125
عرض الأجهزة بالمليمتير	114
عمق الأجهزة بالمليمتير	147
مقاس الفلانشة الرأسي بالمليمتير	114
مقاس الفلانشة الأفقي بالمليمتير	114
مسافة الثقب الرأسية بالمليمتير	90
مسافة الثقب الأفقية بالمليمتير	90
خامة العلبة	بولي أميد
اللامسات	حامل اللامسات من مادة مقاومة لدرجات الحرارة المرتفعة, اللامسات نحاس أصفر مطلي بالنيكل

الخصائص التقنية الأخرى	
	يبلغ الميل 15, مع قفل ملامس مفتاح دليلي لتوصيل دون جهد كهربائي لللامسات الإضافية المركبة بالثقب الدليلي للمقبس. مناسب لقفل الحماية أو أغراض التحكم الإضافية

البيانات اللوجيستية	
الوزن المستقل	0.6

البيانات اللوجيستية	
	نوع العبوة
١	كمية المحتوى
4024941120524	الرقم الدولي للصف
١٤٩	الطول
١١٤	العرض
١٢٥	الارتفاع
٠,٦٠١	الوزن
٢,١٢٣,٢٥	الحجم
	نوع العبوة
٥	كمية المحتوى
4024941843775	الرقم الدولي للصف
٢٩٥	الطول
١٨٥	العرض
٢١٥	الارتفاع
٣,١٦١	الوزن
٩,٩٧٥	الحجم



Ampere Polzahl	63 4	63 5	125 4	125 5
a	114,0	114,0	114,0	114,0
b	114,0	114,0	114,0	114,0
c	90,0	90,0	90,0	90,0
d	90,0	90,0	90,0	90,0
e ø	6,5	6,5	6,5	6,5
f	12,0	12,0	12,0	12,0
h	65,0	65,0	82,0	82,0
i	81,0	81,0	90,0	90,0
k	92,0	92,0	92,0	92,0
l	92,0	92,0	105,0	105,0
Leiter mm ² min	6	6	25	25
Leiter mm ² max	25	25	70	70