

Base semiempotrable inclinada - con bloqueo de contacto piloto, marco 114x114

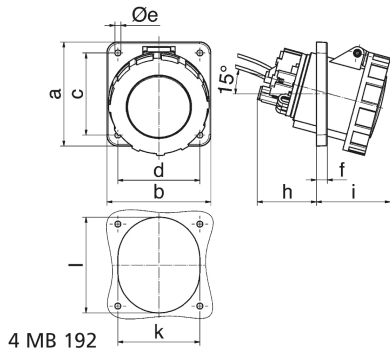


Descripción del artículo	
Código BALS	12052
EAN	4024941120524
Grupo de productos	Base semiempotrable inclinada
Intensidad de corriente	63A
Número de polos	4p
Arreglo de las fases	3P+PE
Ubicación del contacto de puesta a tierra	6h
Tensión	De 380 hasta 415V

Descripción del artículo	
Frecuencia	50 y 60Hz
Índice de protección	IP67
Color distintivo	rojo
Color del equipo	Tapa abatible roja RAL 3000, Anillo bayoneta gris RAL 7035, Carcasa gris RAL 7035
Sistema de conexión	Bornes de tornillo en caja de bornes con contacto Kontex
Máxima sección transversal del cable	25,0 mm ²
Entrada de cable	null
Altura del equipo en mm	125mm
Anchura del equipo en mm	114mm
Profundidad del equipo en mm	147mm
Dimensión vertical del marco en mm	114mm
Dimensión horizontal del marco en mm	114mm
Distancia vertical entre agujeros en mm	90mm
Distancia horizontal entre agujeros en mm	90mm
Material de la carcasa	Poliamida
Contactos	El portacontactos es de material resistente a altas temperaturas, Los contactos son de latón niquelado

Otras características técnicas	
	La inclinación es de 15°, Con bloqueo de contacto piloto para una conmutación libre de potencial del contacto auxiliar integrado en el orificio piloto de la base. Este es adecuado para el bloqueo de contactor o para fines de control adicionales

Datos de logística	
Peso individual	0.6 Kg / null
Tipo de embalaje	null
Cantidad de unidades	1 ST
EAN	4024941120524
Longitud	149 mm
Ancho	114 mm
Altura	125 mm
Peso	0,601 kg
Volumen	2.123,25 ccm
Tipo de embalaje	null
Cantidad de unidades	5 ST
EAN	4024941843775
Longitud	295 mm
Ancho	185 mm
Altura	215 mm
Peso	3,161 kg
Volumen	9.975 ccm



Ampere Polzahl	63 4	63 5	125 4	125 5		
a	114,0	114,0	114,0	114,0		
b	114,0	114,0	114,0	114,0		
c	90,0	90,0	90,0	90,0		
d	90,0	90,0	90,0	90,0		
e ø	6,5	6,5	6,5	6,5		
f	12,0	12,0	12,0	12,0		
h	65,0	65,0	82,0	82,0		
i	81,0	81,0	90,0	90,0		
k	92,0	92,0	92,0	92,0		
l	92,0	92,0	105,0	105,0		
Leiter mm ² min	6	6	25	25		
Leiter mm ² max	25	25	70	70		