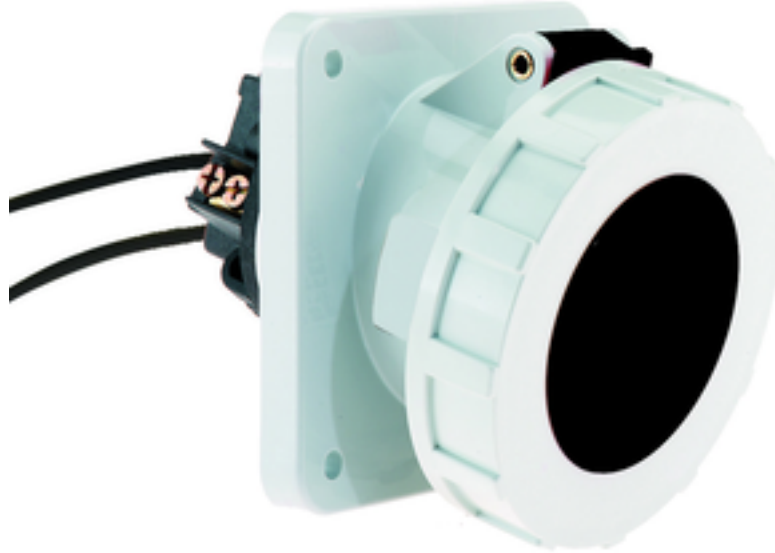


مقبس توصيل جانبي مع ميل مع قفل ملامس مفتاح دليبي، فلانشة 114 114



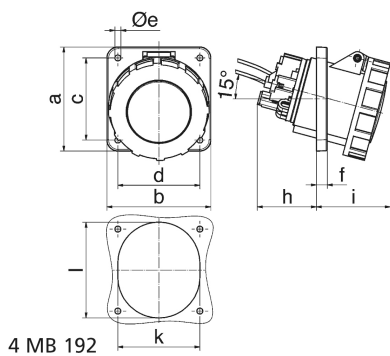
وصف الصنف	
12053	رقم الصنف لدى
4024941120531	الرقم الدولي للصنف
مقبس جانبي مائل	فئة المنتج
63 أمبير	شدة التيار
4 أقطاب	عدد الأقطاب
3	ترتيب المراحل
الساعة 7	وضع ملامس التأريض
480 حتى 500 فلت	الجهد
50 و 60 هرتز	التردد
67	نوع الحماية

وصف الصنف	
لون التمييز	أسود
لون الأجهزة	غطاء بمفصلة أسود 9005 , حلقة مسمارية رمادية 7035 , علبة رمادية 7035
تقنية التوصيل	أطراف ملولبة كأطراف صندوقية مع ملامس
الحد الأقصى لقطر الموصل	25,0 مم مربع
مدخل الكابل	
ارتفاع الأجهزة بالمليمتير	125
عرض الأجهزة بالمليمتير	114
عمق الأجهزة بالمليمتير	147
مقاس الفلانشة الرأسية بالمليمتير	114
مقاس الفلانشة الأفقية بالمليمتير	114
مسافة الثقب الرأسية بالمليمتير	90
مسافة الثقب الأفقية بالمليمتير	90
خامة العلبة	بولي أميد
اللامسات	اللامسات نحاس أصفر مطلي بالنيكل , حامل اللامسات من مادة مقاومة لدرجات الحرارة المرتفعة

الخصائص التقنية الأخرى	
مع قفل ملامس مفتاح دليلى لتوصيل دون جهد كهربائى لللامسات الإضافية المركبة بالثقب الدليلي للمقيس. مناسب لقفل الحماية أو أغراض التحكم الإضافية , يبلغ الميل 15	

البيانات اللوجيستية	
الوزن المستقل	0.6

البيانات اللوجيستية	
	نوع العبوة
١	كمية المحتوى
4024941120531	الرقم الدولي للصنف
١٤٧	الطول
١١٤	العرض
١٢٥	الارتفاع
٠,٦٠١	الوزن
٢٠٠٩٤,٧٥	الحجم
	نوع العبوة
٥	كمية المحتوى
4024941843782	الرقم الدولي للصنف
٢٩٥	الطول
١٨٥	العرض
٢١٥	الارتفاع
٣,١٦٤	الوزن
٩,٩٧٥	الحجم



Ampere Polzahl	63 4	63 5	125 4	125 5
a	114,0	114,0	114,0	114,0
b	114,0	114,0	114,0	114,0
c	90,0	90,0	90,0	90,0
d	90,0	90,0	90,0	90,0
e ø	6,5	6,5	6,5	6,5
f	12,0	12,0	12,0	12,0
h	65,0	65,0	82,0	82,0
i	81,0	81,0	90,0	90,0
k	92,0	92,0	92,0	92,0
l	92,0	92,0	105,0	105,0
Leiter mm² min	6	6	25	25
Leiter mm² max	25	25	70	70