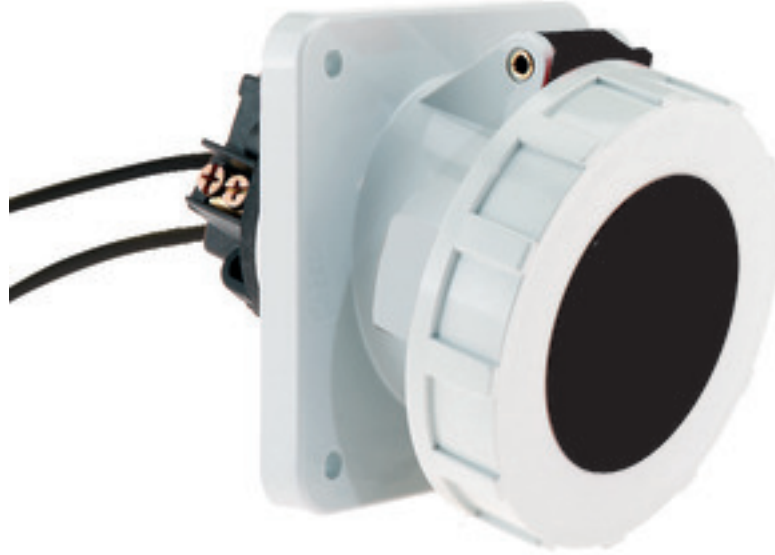


مقبس توصيل جانبي مع ميل مع قفل ملامس مفتاح دليبي، فلانشة 114 114



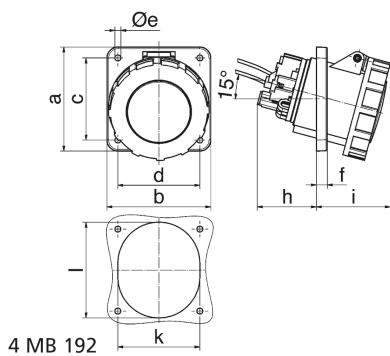
وصف الصنف	
12053	رقم الصنف لدى
4024941120531	الرقم الدولي للصنف
مقبس جانبي مائل	فئة المنتج
63 أمبير	شدة التيار
4 أقطاب	عدد الأقطاب
3	ترتيب المراحل
الساعة 7	وضع ملامس التأريض
480 حتى 500 فلت	الجهد
50 و 60 هرتز	التردد
67	نوع الحماية

وصف الصنف	
لون التمييز	أسود
لون الأجهزة	غطاء بمفصلة أسود 9005 , حلقة مسمارية رمادية 7035 , علبة رمادية 7035
تقنية التوصيل	أطراف ملولبة كأطراف صندوقية مع ملامس
الحد الأقصى لقطر الموصل	25,0 مم مربع
مدخل الكابل	
ارتفاع الأجهزة بالمليمترا	125
عرض الأجهزة بالمليمترا	114
عمق الأجهزة بالمليمترا	147
مقاس الفلانشة الرأسية بالمليمترا	114
مقاس الفلانشة الأفقية بالمليمترا	114
مسافة الثقب الرأسية بالمليمترا	90
مسافة الثقب الأفقية بالمليمترا	90
خامة العلبة	بولي أميد
اللامسات	حامل اللامسات من مادة مقاومة لدرجات الحرارة المرتفعة, اللامسات نحاس أصفر مطلي بالنيكل

الخصائص التقنية الأخرى	
	يبلغ الميل 15, مع قفل ملامس مفتاح دليلي لتوصيل دون جهد كهربائي لللامسات الإضافية المركبة بالثقب الدليلي للمقبس. مناسب لقفل الحماية أو أغراض التحكم الإضافية

البيانات اللوجيستية	
الوزن المستقل	0.6

البيانات اللوجيستية	
	نوع العبوة
١	كمية المحتوى
4024941120531	الرقم الدولي للصف
١٤٧	الطول
١١٤	العرض
١٢٥	الارتفاع
٠,٦٠١	الوزن
٢٠٠٩٤,٧٥	الحجم
	نوع العبوة
٥	كمية المحتوى
4024941843782	الرقم الدولي للصف
٢٩٥	الطول
١٨٥	العرض
٢١٥	الارتفاع
٣,١٦٤	الوزن
٩,٩٧٥	الحجم



Ampere Polzahl	63 4	63 5	125 4	125 5
a	114,0	114,0	114,0	114,0
b	114,0	114,0	114,0	114,0
c	90,0	90,0	90,0	90,0
d	90,0	90,0	90,0	90,0
e ø	6,5	6,5	6,5	6,5
f	12,0	12,0	12,0	12,0
h	65,0	65,0	82,0	82,0
i	81,0	81,0	90,0	90,0
k	92,0	92,0	92,0	92,0
l	92,0	92,0	105,0	105,0
Leiter mm² min	6	6	25	25
Leiter mm² max	25	25	70	70