

## Base semiempotrable inclinada - con bloqueo de contacto piloto, marco 114x114

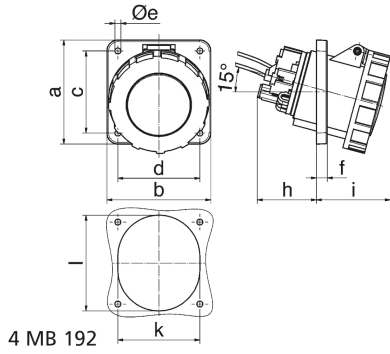


| Descripción del artículo                  |                               |
|---|-------------------------------|
| Código BALS                               | 12053                         |
| EAN                                       | 4024941120531                 |
| Grupo de productos                        | Base semiempotrable inclinada |
| Intensidad de corriente                   | 63A                           |
| Número de polos                           | 4p                            |
| Arreglo de las fases                      | 3P+PE                         |
| Ubicación del contacto de puesta a tierra | 7h                            |
| Tensión                                   | De 480 hasta 500V             |

| Descripción del artículo                  |  |
|---|--|
| Frecuencia                                | 50 y 60Hz  |
| Índice de protección                      | IP67   |
| Color distintivo                          | negro  |
| Color del equipo                          | Tapa abatible negra RAL 9005, Anillo bayoneta gris RAL 7035, Carcasa gris RAL 7035                     |
| Sistema de conexión                       | Bornes de tornillo en caja de bornes con contacto Kontex   |
| Máxima sección transversal del cable      | 25,0 mm <sup>2</sup>   |
| Entrada de cable                          | null   |
| Altura del equipo en mm                   | 125mm  |
| Anchura del equipo en mm                  | 114mm  |
| Profundidad del equipo en mm              | 147mm  |
| Dimensión vertical del marco en mm        | 114mm  |
| Dimensión horizontal del marco en mm      | 114mm  |
| Distancia vertical entre agujeros en mm   | 90mm   |
| Distancia horizontal entre agujeros en mm | 90mm   |
| Material de la carcasa                    | Poliamida  |
| Contactos                                 | Los contactos son de latón niquelado, El portacontactos es de material resistente a altas temperaturas |

| Otras características técnicas |  |
|--------------------------------|--|
|                                | Con bloqueo de contacto piloto para una conmutación libre de potencial del contacto auxiliar integrado en el orificio piloto de la base. Este es adecuado para el bloqueo de contactor o para fines de control adicionales, La inclinación es de 15° |

| Datos de logística   |               |
|----------------------|---------------|
| Peso individual      | 0.6 Kg / null |
| Tipo de embalaje     | null          |
| Cantidad de unidades | 1 ST          |
| EAN                  | 4024941120531 |
| Longitud             | 147 mm        |
| Ancho                | 114 mm        |
| Altura               | 125 mm        |
| Peso                 | 0,601 kg      |
| Volumen              | 2.094,75 ccm  |
| Tipo de embalaje     | null          |
| Cantidad de unidades | 5 ST          |
| EAN                  | 4024941843782 |
| Longitud             | 295 mm        |
| Ancho                | 185 mm        |
| Altura               | 215 mm        |
| Peso                 | 3,164 kg      |
| Volumen              | 9.975 ccm     |



| Ampere Polzahl             | 63<br>4 | 63<br>5 | 125<br>4 | 125<br>5 |  |  |
|----------------------------|---------|---------|----------|----------|--|--|
| a                          | 114,0   | 114,0   | 114,0    | 114,0    |  |  |
| b                          | 114,0   | 114,0   | 114,0    | 114,0    |  |  |
| c                          | 90,0    | 90,0    | 90,0     | 90,0     |  |  |
| d                          | 90,0    | 90,0    | 90,0     | 90,0     |  |  |
| e ø                        | 6,5     | 6,5     | 6,5      | 6,5      |  |  |
| f                          | 12,0    | 12,0    | 12,0     | 12,0     |  |  |
| h                          | 65,0    | 65,0    | 82,0     | 82,0     |  |  |
| i                          | 81,0    | 81,0    | 90,0     | 90,0     |  |  |
| k                          | 92,0    | 92,0    | 92,0     | 92,0     |  |  |
| l                          | 92,0    | 92,0    | 105,0    | 105,0    |  |  |
| Leiter mm <sup>2</sup> min | 6       | 6       | 25       | 25       |  |  |
| Leiter mm <sup>2</sup> max | 25      | 25      | 70       | 70       |  |  |