

مقبس توصيل جانبي مع ميل مع قفل ملامس مفتاح دليبي، فلانشة 114 114



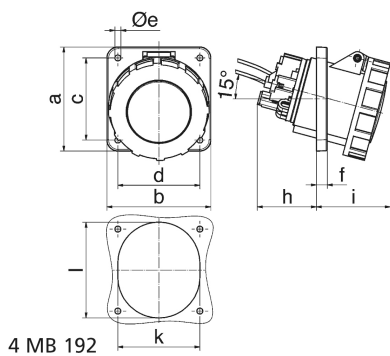
وصف الصنف	
12054	رقم الصنف لدى
4024941120548	الرقم الدولي للصنف
مقبس جانبي مائل	فئة المنتج
125 أمبير	شدة التيار
4 أقطاب	عدد الأقطاب
3	ترتيب المراحل
الساعة 7	وضع ملامس التأريض
480 حتى 500 فلط	الجهد
50 و 60 هرتز	التردد
67	نوع الحماية

وصف الصنف	
لون التمييز	أسود
لون الأجهزة	غطاء بمفصلة أسود 9005 , حلقة مسمارية رمادية 7035 , علبة رمادية 7035
تقنية التوصيل	أطراف ملولبة كأطراف صندوقية مع ملامس
الحد الأقصى لقطر الموصل	70,0 مم مربع
مدخل الكابل	
ارتفاع الأجهزة بالمليمتير	135
عرض الأجهزة بالمليمتير	125
عمق الأجهزة بالمليمتير	172
مقاس الفلانشة الرأسي بالمليمتير	114
مقاس الفلانشة الأفقي بالمليمتير	114
مسافة الثقب الرأسية بالمليمتير	90
مسافة الثقب الأفقية بالمليمتير	90
خامة العلبة	بولي أميد
اللامسات	حامل اللامسات من مادة مقاومة لدرجات الحرارة المرتفعة, اللامسات نحاس أصفر مطلي بالنيكل

الخصائص التقنية الأخرى	
	يبلغ الميل 15, مع قفل ملامس مفتاح دليلي لتوصيل دون جهد كهربائي لللامسات الإضافية المركبة بالثقب الدليلي للمقبس. مناسب لقفل الحماية أو أغراض التحكم الإضافية

البيانات اللوجيستية	
الوزن المستقل	0.95

البيانات اللوجيستية	
	نوع العبوة
١	كمية المحتوى
4024941120548	الرقم الدولي للصنف
١٧٢	الطول
١٢٥	العرض
١٣٥	الارتفاع
٠,٩٥١	الوزن
٢,٩٠٢,٥	الحجم
	نوع العبوة
٥	كمية المحتوى
4024941843799	الرقم الدولي للصنف
٣٢٥	الطول
٢١٧	العرض
٢١٠	الارتفاع
٤,٩٥٦	الوزن
١٣,٥٨٨,٤	الحجم



Ampere Polzahl	63 4	63 5	125 4	125 5
a	114,0	114,0	114,0	114,0
b	114,0	114,0	114,0	114,0
c	90,0	90,0	90,0	90,0
d	90,0	90,0	90,0	90,0
e Ø	6,5	6,5	6,5	6,5
f	12,0	12,0	12,0	12,0
h	65,0	65,0	82,0	82,0
i	81,0	81,0	90,0	90,0
k	92,0	92,0	92,0	92,0
l	92,0	92,0	105,0	105,0
Leiter mm² min	6	6	25	25
Leiter mm² max	25	25	70	70