

socle de prise tableau incliné - avec verrouillage de contact pilote, plastron 114x114

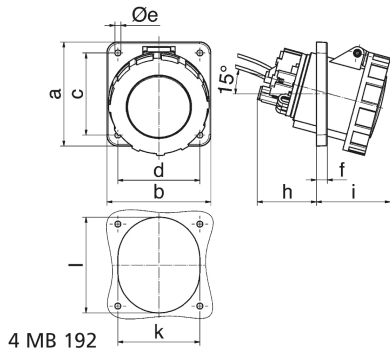


Description de l'article	
Référence	12054
EAN	4024941120548
Groupe de produits	socle de prise tableau TE incliné
Intensité	125A
Nombre de pôles	4p
Disposition des phases	3P+PE
Emplacement du contact de protection	7h
Tension	480 à 500V

Description de l'article	
Fréquence	50 et 60Hz
Indice de protection	IP67
Code couleur	noir
Couleur de l'appareil	couv. rabatt. noir RAL 9005, anneau baïonnette gris RAL7035, boîtier gris RAL 7035
Connectique	bornes à vis en bornes à cage avec contact Kontex
Section maximale des conducteurs	70,0 mm ²
Entrée de câble	autre
Hauteur de l'appareil en mm	135mm
Largeur de l'appareil en mm	125mm
Profondeur de l'appareil en mm	172mm
Dimension verticale du plastron en mm	114mm
Dimension horizontale du plastron en mm	114mm
Écartement vertical entre les trous de perçage en mm	90mm
Écartement horizontal entre les trous de perçage en mm	90mm
Matériau du boîtier	polyamide
Contacts	le porte-contacts est en matériau résistant à la chaleur, les contacts sont en laiton nickelé

Autres caractéristiques techniques	
	L'inclinaison est de 15°, Avec verrouillage de contact pilote pour une commutation sans potentiel du contact auxiliaire intégré dans le forage pilote de la prise. Il est adapté au verrouillage de contacteur ou à des fins de commande supplémentaires

Données logistiques	
Poids unitaire	0.95 Kg / null
Type d'emballage	null
Contenu	1 ST
EAN	4024941120548
Longueur	172 mm
Largeur	125 mm
Hauteur	135 mm
Poids	0,951 kg
Volume	2 902,5 ccm
Type d'emballage	null
Contenu	5 ST
EAN	4024941843799
Longueur	325 mm
Largeur	217 mm
Hauteur	210 mm
Poids	4,956 kg
Volume	13 588,4 ccm



Ampere Polzahl	63 4	63 5	125 4	125 5		
a	114,0	114,0	114,0	114,0		
b	114,0	114,0	114,0	114,0		
c	90,0	90,0	90,0	90,0		
d	90,0	90,0	90,0	90,0		
e ø	6,5	6,5	6,5	6,5		
f	12,0	12,0	12,0	12,0		
h	65,0	65,0	82,0	82,0		
i	81,0	81,0	90,0	90,0		
k	92,0	92,0	92,0	92,0		
l	92,0	92,0	105,0	105,0		
Leiter mm ² min	6	6	25	25		
Leiter mm ² max	25	25	70	70		