

مقبس توصيل جانبي مع ميل فلانشة 114 114، عنصر تثبيت 90 90



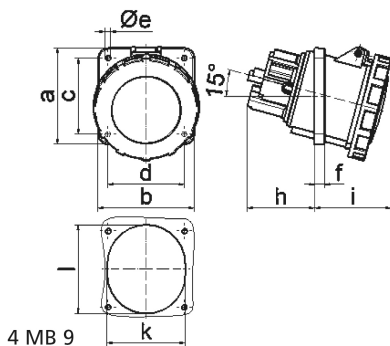
وصف الصنف	
12055	رقم الصنف لدى
4024941120555	الرقم الدولي للصنف
مقبس جانبي مائل	فئة المنتج
125 أمبير	شدة التيار
5 أقطاب	عددا لأقطاب
3	ترتيب المراحل
الساعة 2	وضع ملامس التأريض
50 فلت	الجهود
أعلى من 300 حتى 500 هرتز	التردد
67	نوع الحماية

وصف الصنف	
لون التمييز	أخضر
لون الأجهزة	غطاء بمفصلة أخضر 6002 , حلقة مسمارية رمادية 7035 , علبة رمادية 7035
تقنية التوصيل	أطراف ملولبة كأطراف صندوقية مع ملامس
الحد الأقصى لقطر الموصل	70,0 مم مربع
مدخل الكابل	
ارتفاع الأجهزة بالمليمتير	135
عرض الأجهزة بالمليمتير	125
عمق الأجهزة بالمليمتير	172
مقاس الفلانشة الرأسي بالمليمتير	114
مقاس الفلانشة الأفقي بالمليمتير	114
مسافة الثقب الرأسية بالمليمتير	90
مسافة الثقب الأفقية بالمليمتير	90
خامة العلبة	بولي أميد
اللامسات	حامل اللامسات من مادة مقاومة لدرجات الحرارة المرتفعة, اللامسات نحاس أصفر مطلي بالنيكل

الخصائص التقنية الأخرى	
يبليغ الميل	15

البيانات اللوجيستية	
الوزن المستقل	1.01
نوع العبوة	

البيانات اللوجيستية	
١	كمية المحتوى
4024941120555	الرقم الدولي للصف
١٧٢	الطول
١٢٥	العرض
١٣٥	الارتفاع
١,٠١١	الوزن
٢,٩٠٢,٥	الحجم
	نوع العبوة
٥	كمية المحتوى
4024941830973	الرقم الدولي للصف
٣٢٥	الطول
٢١٧	العرض
٢١٠	الارتفاع
٥,٢٥٦	الوزن
١٣,٥٨٨,٤	الحجم



Ampere Polzahl	125 3	125 4	125 5
a	114,0	114,0	114,0
b	114,0	114,0	114,0
c	90,0	90,0	90,0
d	90,0	90,0	90,0
e ø	6,5	6,5	6,5
f	12,0	12,0	12,0
h	82,0	82,0	82,0
i	90,0	90,0	90,0
k	92,0	92,0	92,0
l	105,0	105,0	105,0
Leiter mm ² min	25	25	25
Leiter mm ² max	70	70	70