

مقبس توصيل جانبي مع ميل مع ملامس توصيل وفصل، فلانشة 85 85



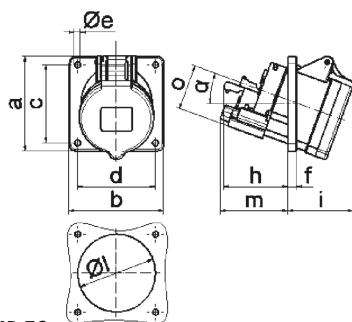
وصف الصنف	
120583	رقم الصنف لدى
4024941014717	الرقم الدولي للصنف
مقبس جانبي مائل	فئة المنتج
16 أمبير	شدة التيار
3 أقطاب	عدد الأقطاب
2	ترتيب المراحل
الساعة 4	وضع ملامس التأريض
100 حتى 130 فلت	الجهد
50 و 60 هرتز	التردد
44	نوع الحماية

وصف الصنف	
أصفر	لون التمييز
غطاء بمفصلة أصفر 1012 , علبة رمادية 7035	لون الأجهزة
تقنية شد نابضي دون لولبة كطرف قفصي بشد نابضي مع ملامس	تقنية التوصيل
4,0 مم مربع	الحد الأقصى لقطر الموصل
	مدخل الكابل
85	ارتفاع الأجهزة بالمليمتري
85	عرض الأجهزة بالمليمتري
112	عمق الأجهزة بالمليمتري
85	مقاس الفلانشة الرأسية بالمليمتري
85	مقاس الفلانشة الأفقية بالمليمتري
70	مسافة الثقب الرأسية بالمليمتري
70	مسافة الثقب الأفقية بالمليمتري
بولي أميد	خامة العلبة
حامل الملامسات من مادة مقاومة لدرجات الحرارة المرتفعة, الملامسات نحاس أصفر مطلي بالنيكل	اللامسات

الخصائص التقنية الأخرى	
يبلغ الميل 20	
المقبس مجهز بمفتاح بلامس إضافي ملامس توصيل, المقبس مجهز بمفتاح بلامس إضافي ملامس فصل	

البيانات اللوجيستية	
0.175	الوزن المستقل

البيانات اللوجيستية	
	نوع العبوة
١	كمية المحتوى
4024941014717	الرقم الدولي للصنف
١١٢	الطول
٨٥	العرض
٨٥	الارتفاع
٠,١٧٦	الوزن
٨٠٩,٢	الحجم
	نوع العبوة
١٠	كمية المحتوى
4024941830980	الرقم الدولي للصنف
٢٤٥	الطول
١٧٧	العرض
١٨٥	الارتفاع
١,٨٨٣	الوزن
٧,١٤٠	الحجم



4 MB 76

Ampere Polzahl	16 3	16 4	16 4	32 3	32 4	32 5
a	85,0	85,0	85,0	85,0	85,0	85,0
b	85,0	85,0	85,0	85,0	85,0	85,0
c	70,0	70,0	70,0	70,0	70,0	70,0
d	70,0	70,0	70,0	70,0	70,0	70,0
e	5,5	5,5	5,5	5,5	5,5	5,5
f	8,0	8,0	8,0	8,0	8,0	8,0
h	46,0	46,0	46,0	61,0	61,0	61,0
i	50,0	51,0	54,0	60,0	60,0	60,0
l	57,0	65,0	70,0	78,0	78,0	78,0
m	57,0	57,0	58,0	62,0	62,0	63,0
o	34,0	37,0	41,0	42,0	42,0	44,0
α	20°	20°	20°	20°	20°	20°