

مقبس توصيل جانبي مع ميل مع ملامس توصيل وفصل، فلانشة 85 85



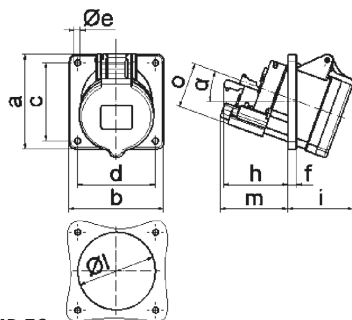
| وصف الصنف       |                    |
|-----------------|--------------------|
| 120585          | رقم الصنف لدى      |
| 4024941014731   | الرقم الدولي للصنف |
| مقبس جانبي مائل | فئة المنتج         |
| 16 أمبير        | شدة التيار         |
| 4 أقطاب         | عدد الأقطاب        |
| 3               | ترتيب المراحل      |
| الساعة 6        | وضع ملامس التأريض  |
| 380 حتى 415 فلت | الجهد              |
| 50 و 60 هرتز    | التردد             |
| 44              | نوع الحماية        |

| وصف الصنف   |                                 |
|---|---------------------------------|
| أحمر  | لون التمييز                     |
| غطاء بمفصلة أحمر 3000 , علبة رمادية 7035  | لون الأجهزة                     |
| تقنية شد نابضي دون لولبة كطرف قفصي بشد نابضي مع ملامس                                   | تقنية التوصيل                   |
| 4,0 مم مربع   | الحد الأقصى لقطر الموصل         |
|   | مدخل الكابل                     |
| 85  | ارتفاع الأجهزة بالمليمتري       |
| 85  | عرض الأجهزة بالمليمتري          |
| 113   | عمق الأجهزة بالمليمتري          |
| 85  | مقاس الفلانشة الرأسي بالمليمتري |
| 85  | مقاس الفلانشة الأفقي بالمليمتري |
| 70  | مسافة الثقب الرأسية بالمليمتري  |
| 70  | مسافة الثقب الأفقية بالمليمتري  |
| بولي أميد   | خامة العلبة                     |
| حامل الملامسات من مادة مقاومة لدرجات الحرارة المرتفعة, الملامسات نحاس أصفر مطلي بالنيكل | اللامسات                        |

| الخصائص التقنية الأخرى   |  |
|--|--|
| يبلغ الميل 20  |  |
| المقيس مجهز بمفتاح بلامس إضافي ملامس فصل, المقيس مجهز بمفتاح بلامس إضافي ملامس توصيل |  |

| البيانات اللوجيستية |               |
|---------------------|---------------|
| 0.152               | الوزن المستقل |

| البيانات اللوجيستية |                   |
|---------------------|-------------------|
|                     | نوع العبوة        |
| ١                   | كمية المحتوى      |
| 4024941014731       | الرقم الدولي للصف |
| ١١٣                 | الطول             |
| ٨٥                  | العرض             |
| ٨٥                  | الارتفاع          |
| ٠,١٥٣               | الوزن             |
| ٨١٦,٤٢٥             | الحجم             |
|                     | نوع العبوة        |
| ١٠                  | كمية المحتوى      |
| 4024941831024       | الرقم الدولي للصف |
| ٢٤٥                 | الطول             |
| ١٧٧                 | العرض             |
| ١٨٥                 | الارتفاع          |
| ١,٦٥٣               | الوزن             |
| ٧,١٤٠               | الحجم             |



4 MB 76

| Ampere Polzahl | 16<br>3 | 16<br>4 | 16<br>4 | 32<br>3 | 32<br>4 | 32<br>5 |
|----------------|---------|---------|---------|---------|---------|---------|
| a              | 85,0    | 85,0    | 85,0    | 85,0    | 85,0    | 85,0    |
| b              | 85,0    | 85,0    | 85,0    | 85,0    | 85,0    | 85,0    |
| c              | 70,0    | 70,0    | 70,0    | 70,0    | 70,0    | 70,0    |
| d              | 70,0    | 70,0    | 70,0    | 70,0    | 70,0    | 70,0    |
| e              | 5,5     | 5,5     | 5,5     | 5,5     | 5,5     | 5,5     |
| f              | 8,0     | 8,0     | 8,0     | 8,0     | 8,0     | 8,0     |
| h              | 46,0    | 46,0    | 46,0    | 61,0    | 61,0    | 61,0    |
| i              | 50,0    | 51,0    | 54,0    | 60,0    | 60,0    | 60,0    |
| l              | 57,0    | 65,0    | 70,0    | 78,0    | 78,0    | 78,0    |
| m              | 57,0    | 57,0    | 58,0    | 62,0    | 62,0    | 63,0    |
| o              | 34,0    | 37,0    | 41,0    | 42,0    | 42,0    | 44,0    |
| α              | 20°     | 20°     | 20°     | 20°     | 20°     | 20°     |