

Base semiempotrable inclinada - con contacto NA y contacto NC, marco 85x85

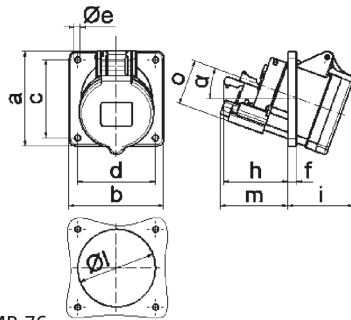


Descripción del artículo	
Código BALS	120585
EAN	4024941014731
Grupo de productos	Base semiempotrable Quick-Connect TE inclinada
Intensidad de corriente	16A
Número de polos	4p
Arreglo de las fases	3P+PE
Ubicación del contacto de puesta a tierra	6h
Tensión	De 380 hasta 415V

Descripción del artículo	
Frecuencia	50 y 60Hz
Índice de protección	IP44
Color distintivo	rojo
Color del equipo	Tapa abatible roja RAL 3000, Carcasa gris RAL 7035
Sistema de conexión	sistema de bornes de resorte sin tornillos con bornes de muelle de tracción de jaula con contacto Kontex
Máxima sección transversal del cable	4,0 mm ²
Entrada de cable	null
Altura del equipo en mm	85mm
Anchura del equipo en mm	85mm
Profundidad del equipo en mm	113mm
Dimensión vertical del marco en mm	85mm
Dimensión horizontal del marco en mm	85mm
Distancia vertical entre agujeros en mm	70mm
Distancia horizontal entre agujeros en mm	70mm
Material de la carcasa	Poliamida
Contactos	El portacontactos es de material resistente a altas temperaturas, Los contactos son de latón niquelado

Otras características técnicas	
	La inclinación es de 20°
	La base dispone de un interruptor de contacto auxiliar (contacto NA), La base dispone de un interruptor de contacto auxiliar (contacto NC)

Datos de logística	
Peso individual	0.152 Kg / null
Tipo de embalaje	null
Cantidad de unidades	1 ST
EAN	4024941014731
Longitud	113 mm
Ancho	85 mm
Altura	85 mm
Peso	0,153 kg
Volumen	816,425 ccm
Tipo de embalaje	null
Cantidad de unidades	10 ST
EAN	4024941831024
Longitud	245 mm
Ancho	177 mm
Altura	185 mm
Peso	1,653 kg
Volumen	7.140 ccm



4 MB 76

Ampere	16	16	16	32	32	32
Polzahl	3	4	4	3	4	5
a	85,0	85,0	85,0	85,0	85,0	85,0
b	85,0	85,0	85,0	85,0	85,0	85,0
c	70,0	70,0	70,0	70,0	70,0	70,0
d	70,0	70,0	70,0	70,0	70,0	70,0
e	5,5	5,5	5,5	5,5	5,5	5,5
f	8,0	8,0	8,0	8,0	8,0	8,0
h	46,0	46,0	46,0	61,0	61,0	61,0
i	50,0	51,0	54,0	60,0	60,0	60,0
l	57,0	65,0	70,0	78,0	78,0	78,0
m	57,0	57,0	58,0	62,0	62,0	63,0
o	34,0	37,0	41,0	42,0	42,0	44,0
α	20°	20°	20°	20°	20°	20°