

Панельная розетка с наклоном - с замык. и размык. контактом, фланец 85x85

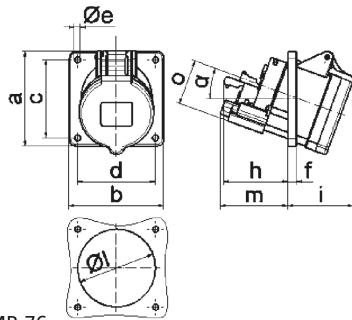


| Описание изделия | |
|---------------------------------|---|
| № арт. BALS | 120592 |
| Код EAN | 4024941014809 |
| Группа продукции | Панельная розетка Quick-Connect TE с наклоном |
| Сила тока | 32 А |
| Кол-во полюсов | 5-пол. |
| Расположение фаз | 3 фазы+N+PE |
| Положение заземляющего контакта | 6 ч |
| | от 200/346 до 240/415 В |
| Частота | 50 и 60 Гц |
| Степень защиты | IP44 |

| Описание изделия | |
|--|---|
| Маркировочный цвет | красный |
| Цвет прибора | Откид. крышка красная RAL 3000, Корпус серый RAL 7035 |
| Соединение | безвинтовые туннельные пружинные клеммы с контактом Kontex |
| Макс. поперечное сечение кабеля | 10,0 мм ² |
| Кабельный ввод | null |
| Высота прибора, мм | 102mm |
| Ширина прибора, мм | 85mm |
| Глубина прибора, мм | 128mm |
| Вертик. размер фланца, мм | 85mm |
| Гориз. размер фланца, мм | 85mm |
| Вертик. расстояние между отверстиями, мм | 70mm |
| Гориз. расстояние между отверстиями, мм | 70mm |
| Материал корпуса | Полиамид |
| Контакты | Контактная подложка из термостойкого материала, Контакты из никелированной латуни |

| прочие технические характеристики | |
|-----------------------------------|---|
| | Наклон составляет 20° |
| | Розетка оснащена вспомогательным размыкающим контактом, Розетка оснащена вспомогательным замыкающим контактом |

| Логистика | |
|----------------------|-----------------|
| Масса одного изделия | 0.262 кг / null |
| Тип упаковки | null |
| Кол-во в упаковке | 1 ST |
| Код EAN | 4024941014809 |
| Длина | 128 mm |
| Ширина | 85 mm |
| Высота | 102 mm |
| Масса | 0,263 kg |
| Объем | 1 109,76 ccm |
| Тип упаковки | null |
| Кол-во в упаковке | 10 ST |
| Код EAN | 4024941831055 |
| Длина | 295 mm |
| Ширина | 185 mm |
| Высота | 215 mm |
| Масса | 2,784 kg |
| Объем | 9 975 ccm |



4 MB 76

| Ampere | 16 | 16 | 16 | 32 | 32 | 32 |
|---------|------|------|------|------|------|------|
| Polzahl | 3 | 4 | 4 | 3 | 4 | 5 |
| a | 85,0 | 85,0 | 85,0 | 85,0 | 85,0 | 85,0 |
| b | 85,0 | 85,0 | 85,0 | 85,0 | 85,0 | 85,0 |
| c | 70,0 | 70,0 | 70,0 | 70,0 | 70,0 | 70,0 |
| d | 70,0 | 70,0 | 70,0 | 70,0 | 70,0 | 70,0 |
| e | 5,5 | 5,5 | 5,5 | 5,5 | 5,5 | 5,5 |
| f | 8,0 | 8,0 | 8,0 | 8,0 | 8,0 | 8,0 |
| h | 46,0 | 46,0 | 46,0 | 61,0 | 61,0 | 61,0 |
| i | 50,0 | 51,0 | 54,0 | 60,0 | 60,0 | 60,0 |
| l | 57,0 | 65,0 | 70,0 | 78,0 | 78,0 | 78,0 |
| m | 57,0 | 57,0 | 58,0 | 62,0 | 62,0 | 63,0 |
| o | 34,0 | 37,0 | 41,0 | 42,0 | 42,0 | 44,0 |
| α | 20° | 20° | 20° | 20° | 20° | 20° |