

## Base semiempotrable inclinada - Marco 100x92, fijación 85x77

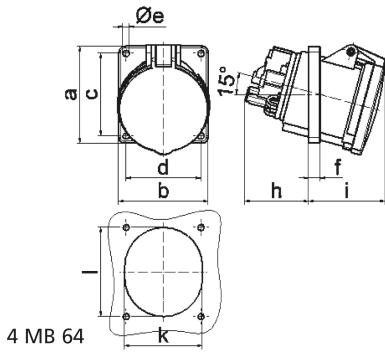


Descripción del artículo	
Código BALS	12074
EAN	4024941120746
Grupo de productos	Base semiempotrable inclinada
Intensidad de corriente	63A
Número de polos	4p
Arreglo de las fases	3P+PE
Ubicación del contacto de puesta a tierra	6h
Tensión	De 380 hasta 415V

Descripción del artículo	
Frecuencia	50 y 60Hz
Índice de protección	IP44
Color distintivo	rojo
Color del equipo	Tapa abatible roja RAL 3000, Carcasa gris RAL 7035
Sistema de conexión	Bornes de tornillo en caja de bornes con contacto Kontex
Máxima sección transversal del cable	25,0 mm <sup>2</sup>
Entrada de cable	null
Altura del equipo en mm	114mm
Anchura del equipo en mm	95mm
Profundidad del equipo en mm	147mm
Dimensión vertical del marco en mm	100mm
Dimensión horizontal del marco en mm	92mm
Distancia vertical entre agujeros en mm	85mm
Distancia horizontal entre agujeros en mm	77mm
Material de la carcasa	Poliamida
Contactos	El portacontactos es de material resistente a altas temperaturas, Los contactos son de latón niquelado

Otras características técnicas	
	La inclinación es de 15°

Datos de logística	
Peso individual	0.43 Kg / null
Tipo de embalaje	null
Cantidad de unidades	1 ST
EAN	4024941120746
Longitud	147 mm
Ancho	95 mm
Altura	114 mm
Peso	0,431 kg
Volumen	1.592,01 ccm
Tipo de embalaje	null
Cantidad de unidades	10 ST
EAN	4024941950589
Longitud	325 mm
Ancho	217 mm
Altura	210 mm
Peso	4,506 kg
Volumen	13.588,4 ccm



Ampere	63	63	63			
Polzahl	3	4	5			
a	100,0	100,0	100,0			
b	92,0	92,0	92,0			
c	85,0	85,0	85,0			
d	77,0	77,0	77,0			
e ø	6,5	6,5	6,5			
f	12,0	12,0	12,0			
h	65,0	65,0	65,0			
i	81,0	81,0	81,0			
k	80,0	80,0	80,0			
l	92,0	92,0	92,0			
Leiter mm <sup>2</sup> min	6	6	6			
Leiter mm <sup>2</sup> max	25	25	25			