

Anbausteckdose mit Neigung - Flansch 85x85 Befestigung 70x70

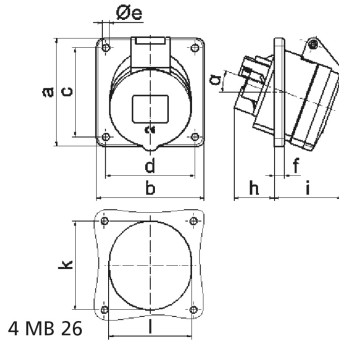


Artikelbeschreibung	
BALS-Art.-Nr	12076
EAN	4024941120760
Produktgruppe	Anbausteckdose geneigt
Stromstärke	16A
Polzahl	5p
Anordnung der Phasen	3P+N+PE
Lage des Schutzkontaktes	4h
Spannung	57/100 - 75/130V~

Artikelbeschreibung	
Frequenz	50/60Hz
Schutzart	IP44
Kennfarbe	gelb
Gerätefarbe	Klappdeckel gelb RAL 1012, Gehäuse grau RAL 7035
Anschlusstechnik	mit Schraubklemme
Maximaler Leiterquerschnitt	4,0 qmm
Kabeleinführung	sonstige
Geräte-Höhe	90mm
Geräte-Breite	85mm
Geräte-Tiefe	84mm
Flanschmaß vertikal in mm	85mm
Flanschmaß horizontal in mm	85mm
Bohrlochabstand vertikal in mm	70mm
Bohrlochabstand horizontal in	70mm
Gehäusematerial	Polyamid
Kontakte	der Kontaktträger ist aus Polyamid, die Kontakte sind Messing blank

Zusätzliche technische Informationen	
	Die Neigung beträgt 20°

Logistikdaten	
Einzelgewicht	0,175 kg / Stück
Verpackungsart	Tüte
Inhaltsmenge	1 ST
EAN	4024941120760
Länge	84 mm
Breite	85 mm
Höhe	90 mm
Gewicht	0,176 kg
Volumen	1.683,24 ccm
Verpackungsart	Karton
Inhaltsmenge	10 ST
EAN	4024941841122
Länge	245 mm
Breite	177 mm
Höhe	185 mm
Gewicht	1,883 kg
Volumen	7.140 ccm



Ampere	16	16	16	32	32	32
Polzahl	3	4	5	3	4	5
a	85,0	85,0	85,0	85,0	85,0	85,0
b	85,0	85,0	85,0	85,0	85,0	85,0
c	70,0	70,0	70,0	70,0	70,0	70,0
d	70,0	70,0	70,0	70,0	70,0	70,0
e \varnothing	5,5	5,5	5,5	5,5	5,5	5,5
f	8,0	8,0	8,0	8,0	8,0	8,0
h	30,0	30,0	30,0	50,0	50,0	34,0
i	48,0	50,0	54,0	63,0	63,0	60,0
k	57,0	65,0	70,0	78,0	78,0	78,0
l	57,0	65,0	70,0	78,0	78,0	78,0
α	20°	20°	20°	20°	20°	20°
Leiter mm ² min	1,5	1,5	1,5	2,5	2,5	2,5
Leiter mm ² max	4	4	4	10	10	10