

Anbausteckdose NG TN - Flansch 85x85, Befestigung 70x70

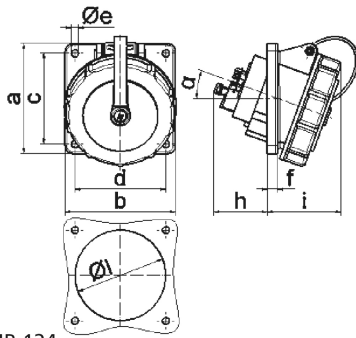


| Artikelbeschreibung | |
|--------------------------|---|
| BALS-Art.-Nr | 12087 |
| EAN | 4024941120876 |
| Produktgruppe | Anbausteckdose Quick-Connect TN geneigt |
| Stromstärke | 32A |
| Polzahl | 5p |
| Anordnung der Phasen | 3P+N+PE |
| Lage des Schutzkontaktes | 6h |
| Spannung | 200/346 - 240/415V~ |

| Artikelbeschreibung | |
|--------------------------------|--|
| Frequenz | 50/60Hz |
| VG-Typ-Nr. | VG 96919 BS 005 |
| Versorgungs-Nr. | 5935-12-306-7781 |
| Schutzart | IP67 |
| Kennfarbe | bronzegrün |
| Gerätefarbe | Klappdeckel bronzegrün RAL 6031-F9, Gehäuse bronzegrün RAL 6031-F9, Bajonettring bronzegrün RAL 6031-F9, Gehäuse grau RAL 7035 |
| Anschlusstechnik | schraublose Federklemmtechnik als Käfigzugfederklemme mit Kontex-Kontakt |
| Maximaler Leiterquerschnitt | 10,0 qmm |
| Kabeleinführung | sonstige |
| Geräte-Höhe | 110mm |
| Geräte-Breite | 101.5mm |
| Geräte-Tiefe | 119mm |
| Flanschmaß vertikal in mm | 85mm |
| Flanschmaß horizontal in mm | 85mm |
| Bohrlochabstand vertikal in mm | 70mm |
| Bohrlochabstand horizontal in | 70mm |
| Gehäusematerial | Polyamid |
| Kontakte | Der Kontaktträger ist aus hochwärmebeständigem Material, Die Kontakte sind Messing vernickelt |

| Zusätzliche technische Informationen | |
|--------------------------------------|--|
| | Die Neigung beträgt 20° |
| | Der Bajonettdeckel ist mit einem Befestigungsband an dem Gehäuse befestigt |

| Logistikdaten | |
|----------------|------------------|
| Einzelgewicht | 0,298 kg / Stück |
| Verpackungsart | Tüte |
| Inhaltsmenge | 1 ST |
| EAN | 4024941120876 |
| Länge | 119 mm |
| Breite | 101,5 mm |
| Höhe | 110 mm |
| Gewicht | 0,299 kg |
| Volumen | 1.328,635 ccm |
| Verpackungsart | Karton |
| Inhaltsmenge | 10 ST |
| EAN | 4024941963343 |
| Länge | 122 mm |
| Breite | 222 mm |
| Höhe | 538 mm |
| Gewicht | 3,318 kg |
| Volumen | 14.332,32 ccm |



4 MB 124

| Ampere | 16 | 16 | 16 | 32 | 32 | 32 |
|----------------------------|------|------|------|------|------|------|
| Polzahl | 3 | 4 | 5 | 3 | 4 | 5 |
| a | 85,0 | 85,0 | 85,0 | 85,0 | 85,0 | 85,0 |
| b | 85,0 | 85,0 | 85,0 | 85,0 | 85,0 | 85,0 |
| c | 70,0 | 70,0 | 70,0 | 70,0 | 70,0 | 70,0 |
| d | 70,0 | 70,0 | 70,0 | 70,0 | 70,0 | 70,0 |
| e ø | 5,5 | 5,5 | 5,5 | 5,5 | 5,5 | 5,5 |
| f | 8,0 | 8,0 | 8,0 | 8,0 | 8,0 | 8,0 |
| h | 46,0 | 46,0 | 46,0 | 50,0 | 50,0 | 50,0 |
| i | 57,0 | 57,0 | 60,0 | 67,0 | 67,0 | 69,0 |
| l ø | 57,0 | 65,0 | 70,0 | 78,0 | 78,0 | 78,0 |
| α | 20° | 20° | 20° | 20° | 20° | 20° |
| Leiter mm ² min | 1,5 | 1,5 | 1,5 | 2,5 | 2,5 | 2,5 |
| Leiter mm ² max | 4,0 | 4,0 | 4,0 | 10,0 | 10,0 | 10,0 |