

Панельная розетка с наклоном - Фланец 114x114, крепление 90x90



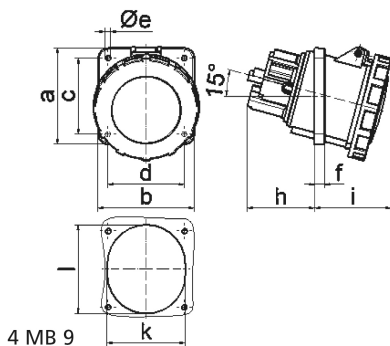
| Описание изделия | |
|---------------------------------|---------------------------------|
| № арт. BALS | 12100 |
| Код EAN | 4024941121002 |
| Группа продукции | Панельная розетка TE с наклоном |
| Сила тока | 125 A |
| Кол-во полюсов | 3-пол. |
| Расположение фаз | 2 фазы+PE |
| Положение заземляющего контакта | 6 ч |
| | от 200 до 250 В |
| Частота | 50 и 60 Гц |
| Степень защиты | IP67 |

| Описание изделия | |
|--|---|
| Маркировочный цвет | синий |
| Цвет прибора | Откидная крышка синяя RAL 5015, Байон. кольцо серый RAL 7035, Корпус серый RAL 7035 |
| Соединение | Винтовые столбчатые клеммы с контактом Kontex |
| Макс. поперечное сечение кабеля | 70,0 мм ² |
| Кабельный ввод | null |
| Высота прибора, мм | 135mm |
| Ширина прибора, мм | 125mm |
| Глубина прибора, мм | 172mm |
| Вертик. размер фланца, мм | 114mm |
| Гориз. размер фланца, мм | 114mm |
| Вертик. расстояние между отверстиями, мм | 90mm |
| Гориз. расстояние между отверстиями, мм | 90mm |
| Материал корпуса | Полиамид |
| Контакты | Контактная подложка из термостойкого материала, Контакты из никелированной латуни |

| прочие технические характеристики | |
|-----------------------------------|-----------------------|
| | Наклон составляет 15° |

| Логистика | |
|----------------------|-----------------|
| Масса одного изделия | 0.805 кг / null |
| Тип упаковки | null |

| Логистика | |
|-------------------|---------------|
| Кол-во в упаковке | 1 ST |
| Код EAN | 4024941121002 |
| Длина | 172 mm |
| Ширина | 125 mm |
| Высота | 135 mm |
| Масса | 0,806 kg |
| Объем | 2 902,5 ccm |
| Тип упаковки | null |
| Кол-во в упаковке | 5 ST |
| Код EAN | 4024941958653 |
| Длина | 325 mm |
| Ширина | 217 mm |
| Высота | 210 mm |
| Масса | 4,231 kg |
| Объем | 13 588,4 ccm |



| Ampere | 125 | 125 | 125 | | | | |
|----------------------------|-------|-------|-------|--|--|--|--|
| Polzahl | 3 | 4 | 5 | | | | |
| a | 114,0 | 114,0 | 114,0 | | | | |
| b | 114,0 | 114,0 | 114,0 | | | | |
| c | 90,0 | 90,0 | 90,0 | | | | |
| d | 90,0 | 90,0 | 90,0 | | | | |
| e ø | 6,5 | 6,5 | 6,5 | | | | |
| f | 12,0 | 12,0 | 12,0 | | | | |
| h | 82,0 | 82,0 | 82,0 | | | | |
| i | 90,0 | 90,0 | 90,0 | | | | |
| k | 92,0 | 92,0 | 92,0 | | | | |
| l | 105,0 | 105,0 | 105,0 | | | | |
| Leiter mm ² min | 25 | 25 | 25 | | | | |
| Leiter mm ² max | 70 | 70 | 70 | | | | |