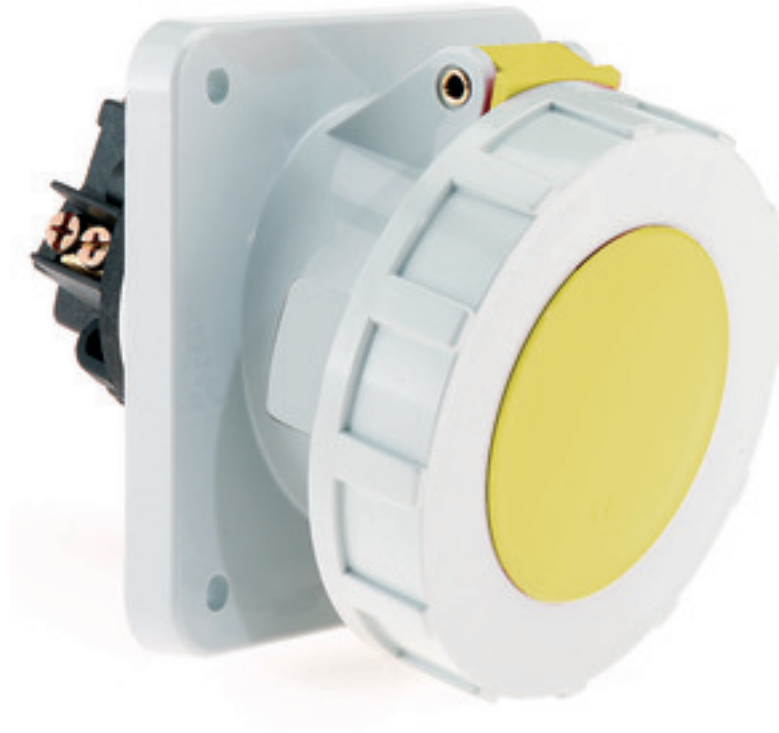


مقبس توصيل جانبي مع ميل فلانشة 114 114، عنصر تثبيت 90 90



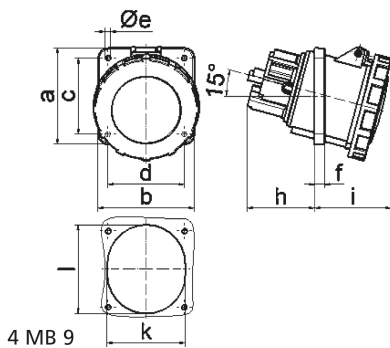
وصف الصنف	
12106	رقم الصنف لدى
4024941121064	الرقم الدولي للصنف
مقبس جانبي مائل	فئة المنتج
125 أمبير	شدة التيار
5 أقطاب	عدد الأقطاب
3	ترتيب المراحل
الساعة 4	وضع ملامس التأريض
57100 حتى 13075 فلت	الجهد
50 و 60 هرتز	التردد
67	نوع الحماية

وصف الصنف	
أصفر	لون التمييز
غطاء بمفصلة أصفر 1012 , حلقة مسمارية رمادية 7035 , علبة رمادية 7035	لون الأجهزة
أطراف ملولبة كأطراف صندوقية مع ملامس	تقنية التوصيل
70,0 مم مربع	الحد الأقصى لقطر الموصل
	مدخل الكابل
135	ارتفاع الأجهزة بالمليمتري
125	عرض الأجهزة بالمليمتري
172	عمق الأجهزة بالمليمتري
114	مقاس الفلانشة الرأسية بالمليمتري
114	مقاس الفلانشة الأفقية بالمليمتري
90	مسافة الثقب الرأسية بالمليمتري
90	مسافة الثقب الأفقية بالمليمتري
بولي أميد	خامة العلبة
حامل الملامسات من مادة مقاومة لدرجات الحرارة المرتفعة, الملامسات نحاس أصفر مطلي بالنيكل	اللامسات

الخصائص التقنية الأخرى	
يبلغ الميل 15	

البيانات اللوجيستية	
1.02	الوزن المستقل
	نوع العبوة

البيانات اللوجيستية	
١	كمية المحتوى
4024941121064	الرقم الدولي للصف
١٧٢	الطول
١٢٥	العرض
١٣٥	الارتفاع
١,٠٢١	الوزن
٢,٩٠٢,٥	الحجم
	نوع العبوة
٥	كمية المحتوى
4024941830911	الرقم الدولي للصف
٣٢٥	الطول
٢١٧	العرض
٢١٠	الارتفاع
٥,٣٠٦	الوزن
١٣,٥٨٨,٤	الحجم



Ampere Polzahl	125 3	125 4	125 5
a	114,0	114,0	114,0
b	114,0	114,0	114,0
c	90,0	90,0	90,0
d	90,0	90,0	90,0
e ø	6,5	6,5	6,5
f	12,0	12,0	12,0
h	82,0	82,0	82,0
i	90,0	90,0	90,0
k	92,0	92,0	92,0
l	105,0	105,0	105,0
Leiter mm ² min	25	25	25
Leiter mm ² max	70	70	70