

## Base semiempotrable inclinada - Marco 114x114, fijación 90x90

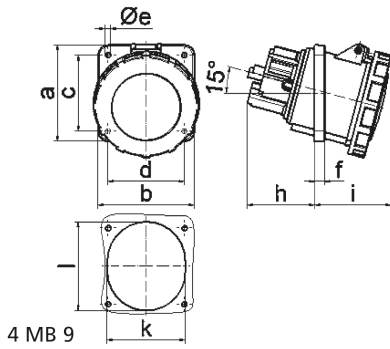


Descripción del artículo	
Código BALS	12107
EAN	4024941121071
Grupo de productos	Base semiempotrable TE inclinada
Intensidad de corriente	125A
Número de polos	5p
Arreglo de las fases	3P+N+PE
Ubicación del contacto de puesta a tierra	9h
Tensión	De 120/208 hasta 144/250V

<b>Descripción del artículo</b>	
Frecuencia	50 y 60Hz
Índice de protección	IP67
Color distintivo	azul
Color del equipo	Tapa abatible azul RAL 5015, Anillo bayoneta gris RAL 7035, Carcasa gris RAL 7035
Sistema de conexión	Bornes de tornillo en caja de bornes con contacto Kontex
Máxima sección transversal del cable	70,0 mm <sup>2</sup>
Entrada de cable	null
Altura del equipo en mm	135mm
Anchura del equipo en mm	125mm
Profundidad del equipo en mm	172mm
Dimensión vertical del marco en mm	114mm
Dimensión horizontal del marco en mm	114mm
Distancia vertical entre agujeros en mm	90mm
Distancia horizontal entre agujeros en mm	90mm
Material de la carcasa	Poliamida
Contactos	El portacontactos es de material resistente a altas temperaturas, Los contactos son de latón niquelado

<b>Otras características técnicas</b>	
	La inclinación es de 15°

Datos de logística	
Peso individual	1.02 Kg / null
Tipo de embalaje	null
Cantidad de unidades	1 ST
EAN	4024941121071
Longitud	172 mm
Ancho	125 mm
Altura	135 mm
Peso	1,021 kg
Volumen	2.902,5 ccm
Tipo de embalaje	null
Cantidad de unidades	5 ST
EAN	4024941830928
Longitud	325 mm
Ancho	217 mm
Altura	210 mm
Peso	5,306 kg
Volumen	13.588,4 ccm



Ampere	125	125	125			
Polzahl	3	4	5			
a	114,0	114,0	114,0			
b	114,0	114,0	114,0			
c	90,0	90,0	90,0			
d	90,0	90,0	90,0			
e ø	6,5	6,5	6,5			
f	12,0	12,0	12,0			
h	82,0	82,0	82,0			
i	90,0	90,0	90,0			
k	92,0	92,0	92,0			
l	105,0	105,0	105,0			
Leiter mm <sup>2</sup> min	25	25	25			
Leiter mm <sup>2</sup> max	70	70	70			