

Панельная розетка с наклоном - Фланец 85x85, крепление 70x70



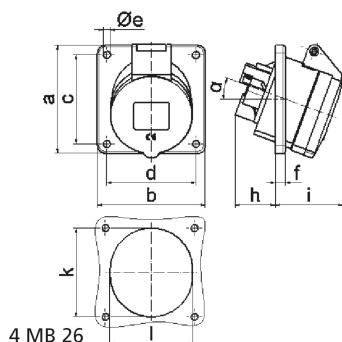
Описание изделия	
№ арт. BALS	1213
Код EAN	4024941012133
Группа продукции	Панельная розетка с наклоном
Сила тока	32 А
Кол-во полюсов	5-пол.
Расположение фаз	3 фазы+N+PE
Положение заземляющего контакта	4 ч
	от 57/100 до 75/130 В
Частота	50 и 60 Гц
Степень защиты	IP44

Описание изделия	
Маркировочный цвет	желтый
Цвет прибора	Откидная крышка желтая RAL1012, Корпус серый RAL 7035
Соединение	с винт. клеммой
Макс. поперечное сечение кабеля	10,0 мм <sup>2</sup>
Кабельный ввод	null
Высота прибора, мм	102mm
Ширина прибора, мм	85mm
Глубина прибора, мм	94mm
Вертик. размер фланца, мм	85mm
Гориз. размер фланца, мм	85mm
Вертик. расстояние между отверстиями, мм	70mm
Гориз. расстояние между отверстиями, мм	70mm
Материал корпуса	Полиамид
Контакты	Контактная подложка из полиамида, Контакты из необработанной латуни

прочие технические характеристики	
	Наклон составляет 20°

Логистика	
Масса одного изделия	0.21 кг / null
Тип упаковки	null

Логистика	
Кол-во в упаковке	1 ST
Код EAN	4024941012133
Длина	94 mm
Ширина	85 mm
Высота	102 mm
Масса	0,211 kg
Объем	814,98 ccm
Тип упаковки	null
Кол-во в упаковке	10 ST
Код EAN	4024941841139
Длина	245 mm
Ширина	177 mm
Высота	185 mm
Масса	2,233 kg
Объем	7 140 ccm



Ampere Polzahl	16 3	16 4	16 5	32 3	32 4	32 5
a	85,0	85,0	85,0	85,0	85,0	85,0
b	85,0	85,0	85,0	85,0	85,0	85,0
c	70,0	70,0	70,0	70,0	70,0	70,0
d	70,0	70,0	70,0	70,0	70,0	70,0
e ø	5,5	5,5	5,5	5,5	5,5	5,5
f	8,0	8,0	8,0	8,0	8,0	8,0
h	30,0	30,0	30,0	50,0	50,0	34,0
i	48,0	50,0	54,0	63,0	63,0	60,0
k	57,0	65,0	70,0	78,0	78,0	78,0
l	57,0	65,0	70,0	78,0	78,0	78,0
α	20°	20°	20°	20°	20°	20°
Leiter mm <sup>2</sup> min	1,5	1,5	1,5	2,5	2,5	2,5
Leiter mm <sup>2</sup> max	4	4	4	10	10	10