

Панельная розетка с наклоном - Фланец 114x114, крепление 90x90



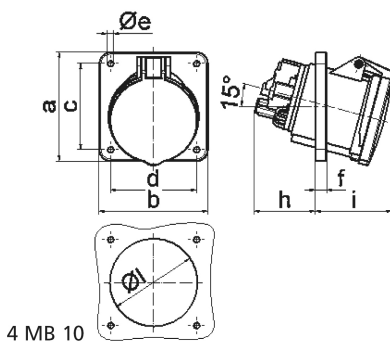
| Описание изделия | |
|---------------------------------|------------------------------|
| № арт. BALS | 12135 |
| Код EAN | 4024941121354 |
| Группа продукции | Панельная розетка с наклоном |
| Сила тока | 63 А |
| Кол-во полюсов | 3-пол. |
| Расположение фаз | 2 фазы+РЕ |
| Положение заземляющего контакта | 6 ч |
| | от 200 до 250 В |
| Частота | 50 и 60 Гц |
| Степень защиты | IP44 |

| Описание изделия | |
|--|---|
| Маркировочный цвет | синий |
| Цвет прибора | Откидная крышка синяя RAL 5015, Корпус серый RAL 7035 |
| Соединение | Винтовые столбчатые клеммы с контактом Kontex |
| Макс. поперечное сечение кабеля | 25,0 мм ² |
| Кабельный ввод | null |
| Высота прибора, мм | 119mm |
| Ширина прибора, мм | 114mm |
| Глубина прибора, мм | 148mm |
| Вертик. размер фланца, мм | 114mm |
| Гориз. размер фланца, мм | 114mm |
| Вертик. расстояние между отверстиями, мм | 90mm |
| Гориз. расстояние между отверстиями, мм | 90mm |
| Материал корпуса | Полиамид |
| Контакты | Контактная подложка из термостойкого материала, Контакты из никелированной латуни |

| прочие технические характеристики | |
|-----------------------------------|-----------------------|
| | Наклон составляет 15° |

| Логистика | |
|----------------------|----------------|
| Масса одного изделия | 0.42 кг / null |
| Тип упаковки | null |

| | |
|-------------------|---------------|
| Логистика | |
| Кол-во в упаковке | 1 ST |
| Код EAN | 4024941121354 |
| Длина | 148 mm |
| Ширина | 114 mm |
| Высота | 119 mm |
| Масса | 0,421 kg |
| Объем | 2 007,768 ccm |
| Тип упаковки | null |
| Кол-во в упаковке | 5 ST |
| Код EAN | 4024941936347 |
| Длина | 295 mm |
| Ширина | 185 mm |
| Высота | 215 mm |
| Масса | 2,264 kg |
| Объем | 9 975 ccm |



| Ampere Polzahl | 63 3 | 63 4 | 63 5 | | | |
|----------------------------|---------|---------|---------|--|--|--|
| a | 114,0 | 114,0 | 114,0 | | | |
| b | 114,0 | 114,0 | 114,0 | | | |
| c | 90,0 | 90,0 | 90,0 | | | |
| d | 90,0 | 90,0 | 90,0 | | | |
| e ø | 6,5 | 6,5 | 6,5 | | | |
| f | 12,0 | 12,0 | 12,0 | | | |
| h | 65,0 | 65,0 | 65,0 | | | |
| i | 81,0 | 81,0 | 81,0 | | | |
| l | 92,0 | 92,0 | 92,0 | | | |
| Leiter mm ² min | 6 | 6 | 6 | | | |
| Leiter mm ² max | 25 | 25 | 25 | | | |
| | | | | | | |
| | | | | | | |