

مقبس توصيل جانبي مع ميل مع قفل ملامس مفتاح دليبي، فلانشة 114 114



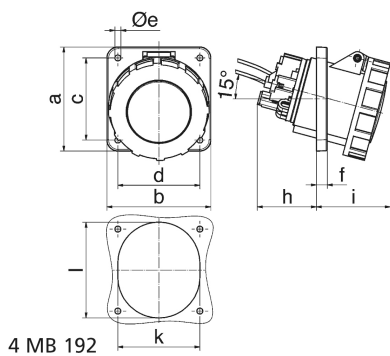
وصف الصنف	
12139	رقم الصنف لدى
4024941121392	الرقم الدولي للصنف
مقبس جانبي مائل	فئة المنتج
125 أمبير	شدة التيار
4 أقطاب	عدد الأقطاب
3	ترتيب المراحل
الساعة 6	وضع ملامس التأريض
380 حتى 415 فلط	الجهد
50 و 60 هرتز	التردد
67	نوع الحماية

وصف الصنف	
أحمر	لون التمييز
غطاء بمفصلة أحمر 3000 , حلقة مسمارية رمادية 7035 , علبة رمادية 7035	لون الأجهزة
أطراف ملولبة كأطراف صندوقية مع ملامس	تقنية التوصيل
70,0 مم مربع	الحد الأقصى لقطر الموصل
	مدخل الكابل
135	ارتفاع الأجهزة بالمليمتير
125	عرض الأجهزة بالمليمتير
172	عمق الأجهزة بالمليمتير
114	مقاس الفلانشة الرأسي بالمليمتير
114	مقاس الفلانشة الأفقي بالمليمتير
90	مسافة الثقب الرأسية بالمليمتير
90	مسافة الثقب الأفقية بالمليمتير
بولي أميد	خامة العلبة
حامل الملامسات من مادة مقاومة لدرجات الحرارة المرتفعة , الملامسات نحاس أصفر مطلي بالنيكل	اللامسات

الخصائص التقنية الأخرى	
يبلغ الميل 15, مع قفل ملامس مفتاح دليلي لتوصيل دون جهد كهربائي للملامسات الإضافية المركبة بالثقب الدليلي للمقبس. مناسب لقفل الحماية أو أغراض التحكم الإضافية	

البيانات اللوجيستية	
0.95	الوزن المستقل

البيانات اللوجيستية	
	نوع العبوة
١	كمية المحتوى
4024941121392	الرقم الدولي للصف
١٧٢	الطول
١٢٥	العرض
١٣٥	الارتفاع
٠,٩٥١	الوزن
٢,٩٠٢,٥	الحجم
	نوع العبوة
٥	كمية المحتوى
4024941952644	الرقم الدولي للصف
٣٢٥	الطول
٢١٧	العرض
٢١٠	الارتفاع
٤,٩٥٦	الوزن
١٣,٥٨٨,٤	الحجم



Ampere Polzahl	63 4	63 5	125 4	125 5
a	114,0	114,0	114,0	114,0
b	114,0	114,0	114,0	114,0
c	90,0	90,0	90,0	90,0
d	90,0	90,0	90,0	90,0
e ø	6,5	6,5	6,5	6,5
f	12,0	12,0	12,0	12,0
h	65,0	65,0	82,0	82,0
i	81,0	81,0	90,0	90,0
k	92,0	92,0	92,0	92,0
l	92,0	92,0	105,0	105,0
Leiter mm ² min	6	6	25	25
Leiter mm ² max	25	25	70	70