

مقبس تركيب مائل للتيار المستمر فلانشة 74 62، عنصر تثبيت 60 52



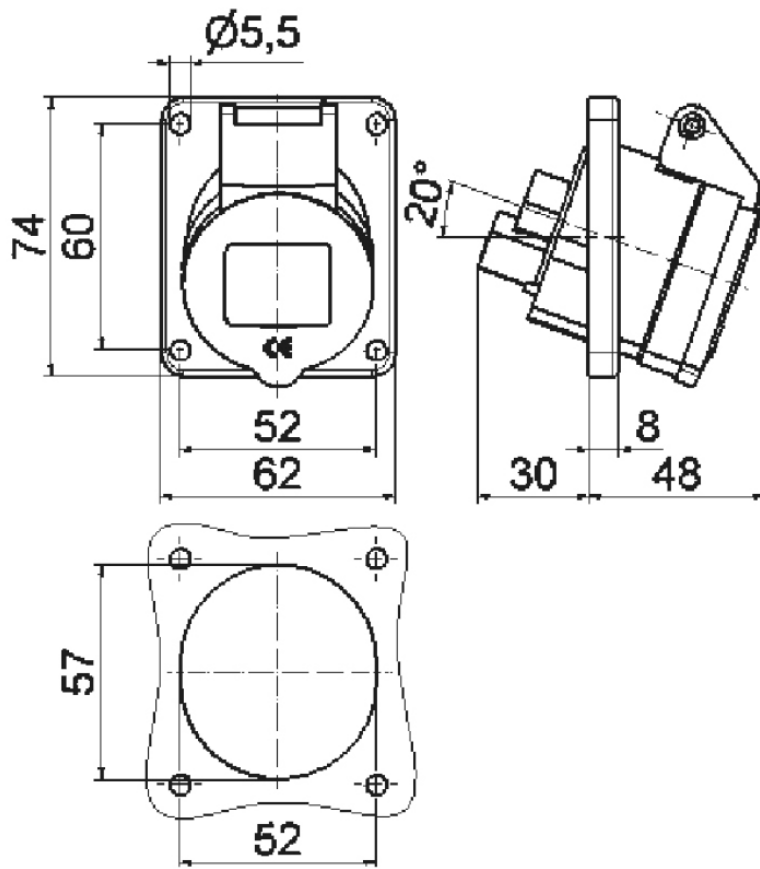
وصف الصنف	
12144	رقم الصنف لدى
4024941121446	الرقم الدولي للصنف
مقبس جانبي مائل	فئة المنتج
16 أمبير	شدة التيار
3 أقطاب	عدد الأقطاب
2	ترتيب المراحل
الساعة 3	وضع ملامس التأريض
أعلى من 50 فلت حتى 250 فلت	الجهد
تيار مستمر	التردد
44	نوع الحماية

وصف الصنف	
رمادي	لون التمييز
غطاء بمفصلة رمادي 7035 , علبة رمادية 7035	لون الأجهزة
مع طرف ملولب	تقنية التوصيل
4,0 مم مربع	الحد الأقصى لقطر الموصل
	مدخل الكابل
74	ارتفاع الأجهزة بالمليمتري
62	عرض الأجهزة بالمليمتري
76	عمق الأجهزة بالمليمتري
74	مقاس الفلانشة الرأسي بالمليمتري
62	مقاس الفلانشة الأفقي بالمليمتري
60	مسافة الثقب الرأسية بالمليمتري
52	مسافة الثقب الأفقية بالمليمتري
بولي أميد	خامة العلبة
حامل الملامسات من مادة مقاومة لدرجات الحرارة المرتفعة, اللامسات نحاس أصفر مطلي بالنيكل	اللامسات

الخصائص التقنية الأخرى	
يبلغ الميل 20	

البيانات اللوجيستية	
0.111	الوزن المستقل
	نوع العبوة

البيانات اللوجيستية	
١	كمية المحتوى
4024941121446	الرقم الدولي للصنف
٧٦	الطول
٦٢	العرض
٧٤	الارتفاع
٠,١١٢	الوزن
٣٤٨,٦٨٨	الحجم
	نوع العبوة
١٠	كمية المحتوى
4024941837729	الرقم الدولي للصنف
٢٠٧	الطول
١٦٢	العرض
١٤٢	الارتفاع
١,٢١	الوزن
٣,٧٥٠	الحجم



4 MB 73