

Gleichstrom Anbausteckdose geneigt - Flansch 74x62 Befestigung 60x52

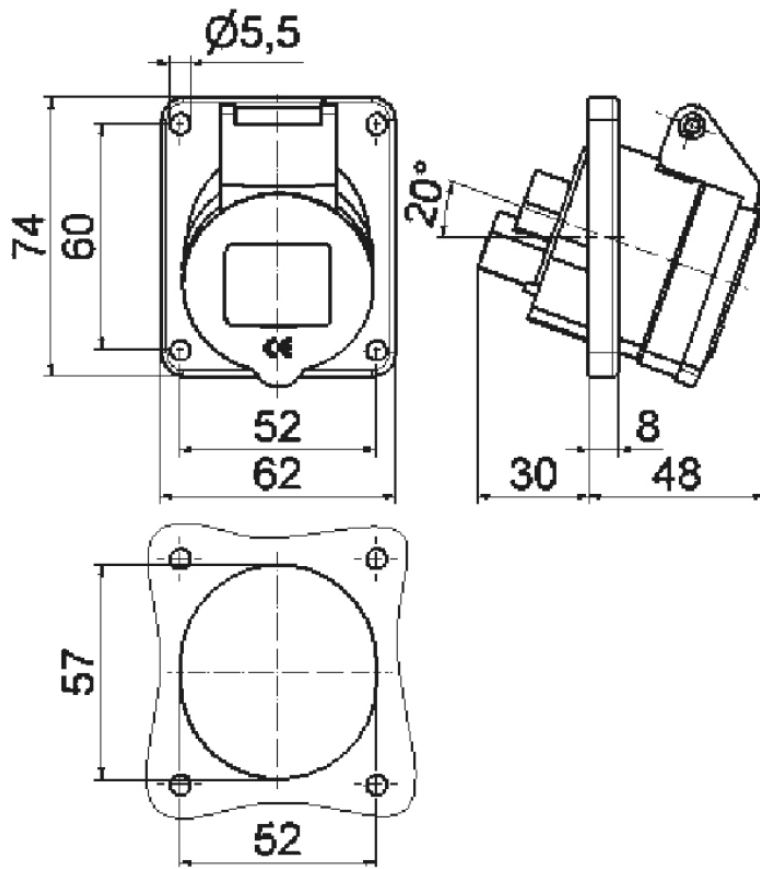


Artikelbeschreibung	
BALS-Art.-Nr	12144
EAN	4024941121446
Produktgruppe	Anbausteckdose geneigt
Stromstärke	16A
Polzahl	3p
Anordnung der Phasen	2P+PE
Lage des Schutzkontaktes	3h
Spannung	> 50 - 250V DC

Artikelbeschreibung	
Frequenz	DC
Schutzart	IP44
Kennfarbe	grau
Gerätefarbe	Klappdeckel grau RAL 7035, Gehäuse grau RAL 7035
Anschlusstechnik	mit Schraubklemme
Maximaler Leiterquerschnitt	4,0 qmm
Kabeleinführung	sonstige
Geräte-Höhe	74mm
Geräte-Breite	62mm
Geräte-Tiefe	76mm
Flanschmaß vertikal in mm	74mm
Flanschmaß horizontal in mm	62mm
Bohrlochabstand vertikal in mm	60mm
Bohrlochabstand horizontal in	52mm
Gehäusematerial	Polyamid
Kontakte	der Kontaktträger ist aus hochwärmebeständigem Material, die Kontakte sind Messing vernickelt

Zusätzliche technische Informationen	
	Die Neigung beträgt 20°

Logistikdaten	
Einzelgewicht	0,111 kg / Stück
Verpackungsart	Tüte
Inhaltsmenge	1 ST
EAN	4024941121446
Länge	76 mm
Breite	62 mm
Höhe	74 mm
Gewicht	0,112 kg
Volumen	348,688 ccm
Verpackungsart	Karton
Inhaltsmenge	10 ST
EAN	4024941837729
Länge	207 mm
Breite	162 mm
Höhe	142 mm
Gewicht	1,21 kg
Volumen	3.750 ccm



4 MB 73