

CC, base semiempotrable inclinada - Marco 74x62, fijación 60x52

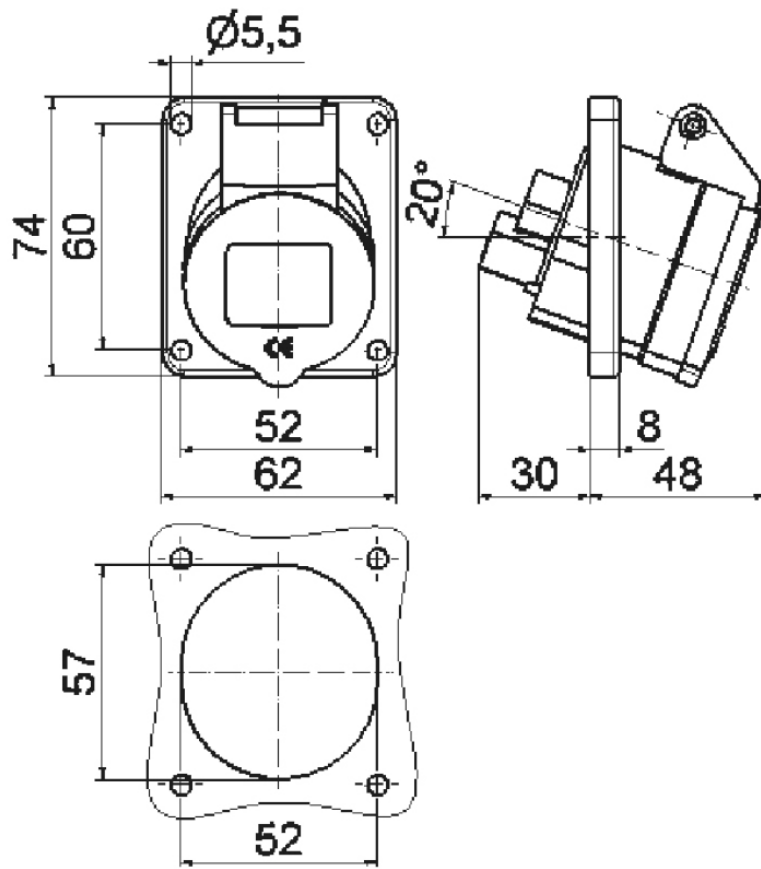


| Descripción del artículo | |
|---|-------------------------------|
| Código BALS | 12144 |
| EAN | 4024941121446 |
| Grupo de productos | Base semiempotrable inclinada |
| Intensidad de corriente | 16A |
| Número de polos | 3p |
| Arreglo de las fases | 2P+PE |
| Ubicación del contacto de puesta a tierra | 3h |
| Tensión | Más de 50V hasta 250V incl. |

| Descripción del artículo | |
|---|--|
| Frecuencia | Corriente continua (CC) |
| Índice de protección | IP44 |
| Color distintivo | gris |
| Color del equipo | Tapa abatible gris RAL 7035, Carcasa gris RAL 7035 |
| Sistema de conexión | con bornes de tornillo |
| Máxima sección transversal del cable | 4,0 mm ² |
| Entrada de cable | null |
| Altura del equipo en mm | 74mm |
| Anchura del equipo en mm | 62mm |
| Profundidad del equipo en mm | 76mm |
| Dimensión vertical del marco en mm | 74mm |
| Dimensión horizontal del marco en mm | 62mm |
| Distancia vertical entre agujeros en mm | 60mm |
| Distancia horizontal entre agujeros en mm | 52mm |
| Material de la carcasa | Poliamida |
| Contactos | El portacontactos es de material resistente a altas temperaturas, Los contactos son de latón niquelado |

| Otras características técnicas | |
|--------------------------------|--------------------------|
| | La inclinación es de 20° |

| Datos de logística | |
|----------------------|-----------------|
| Peso individual | 0.111 Kg / null |
| Tipo de embalaje | null |
| Cantidad de unidades | 1 ST |
| EAN | 4024941121446 |
| Longitud | 76 mm |
| Ancho | 62 mm |
| Altura | 74 mm |
| Peso | 0,112 kg |
| Volumen | 348,688 ccm |
| Tipo de embalaje | null |
| Cantidad de unidades | 10 ST |
| EAN | 4024941837729 |
| Longitud | 207 mm |
| Ancho | 162 mm |
| Altura | 142 mm |
| Peso | 1,21 kg |
| Volumen | 3.750 ccm |



4 MB 73