

socle de prise tableau CC incliné - plastron 74x62, fixation 60x52

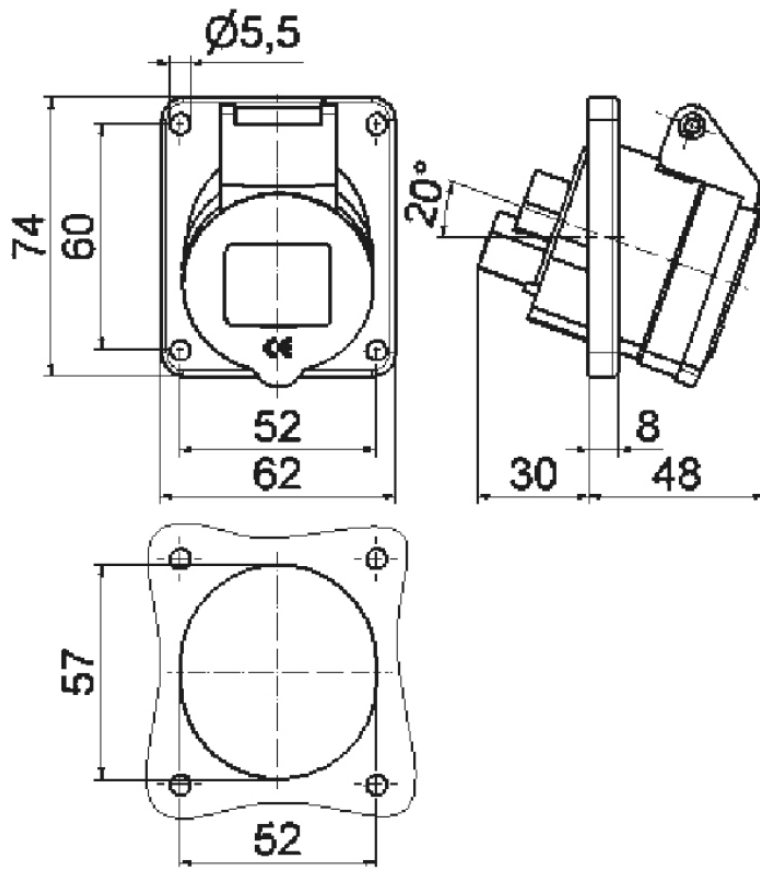


Description de l'article	
Référence	12144
EAN	4024941121446
Groupe de produits	socle de prise tableau incliné
Intensité	16A
Nombre de pôles	3p
Disposition des phases	2P+PE
Emplacement du contact de protection	3h
Tension	plus de 50 à 250V inclus

Description de l'article	
Fréquence	courant continu (CC)
Indice de protection	IP44
Code couleur	gris
Couleur de l'appareil	couv. rabatt. gris RAL 7035, boîtier gris RAL 7035
Connectique	avec borne à vis
Section maximale des conducteurs	4,0 mm ²
Entrée de câble	autre
Hauteur de l'appareil en mm	74mm
Largeur de l'appareil en mm	62mm
Profondeur de l'appareil en mm	76mm
Dimension verticale du plastron en mm	74mm
Dimension horizontale du plastron en mm	62mm
Écartement vertical entre les trous de perçage en mm	60mm
Écartement horizontal entre les trous de perçage en mm	52mm
Matériau du boîtier	polyamide
Contacts	le porte-contacts est en matériau résistant à la chaleur, les contacts sont en laiton nickelé

Autres caractéristiques techniques	
	L'inclinaison est de 20°

Données logistiques	
Poids unitaire	0.111 Kg / null
Type d'emballage	null
Contenu	1 ST
EAN	4024941121446
Longueur	76 mm
Largeur	62 mm
Hauteur	74 mm
Poids	0,112 kg
Volume	348,688 ccm
Type d'emballage	null
Contenu	10 ST
EAN	4024941837729
Longueur	207 mm
Largeur	162 mm
Hauteur	142 mm
Poids	1,21 kg
Volume	3 750 ccm



4 MB 73