

مقبس توصيل جانبي مع ميل فلانشة 74 62, عنصر تثبيت 60 52



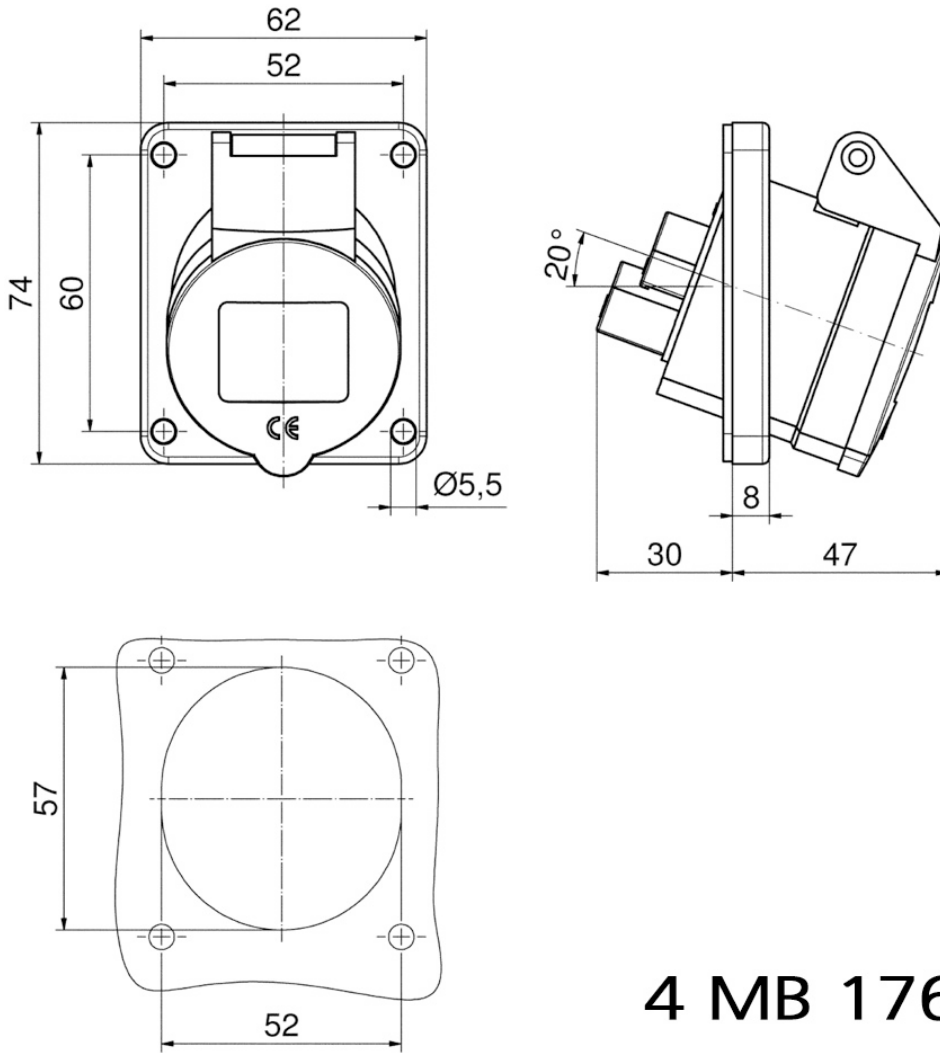
وصف الصنف	
1217	رقم الصنف لدى
4024941012171	الرقم الدولي للصنف
مقبس جانبي مائل	فئة المنتج
16 أمبير	شدة التيار
3 أقطاب	عدد الأقطاب
2	ترتيب المراحل
الساعة 6	وضع ملامس التأريض
200 حتى 250 فلت	الجهد
50 و 60 هرتز	التردد
44	نوع الحماية

وصف الصنف	
أزرق	لون التمييز
غطاء بمفصلة أزرق 5015 , علبة رمادية 7035	لون الأجهزة
مع طرف ملولب	تقنية التوصيل
4,0 مم مربع	الحد الأقصى لقطر الموصل
	مدخل الكابل
77	ارتفاع الأجهزة بالمليمتري
62	عرض الأجهزة بالمليمتري
74	عمق الأجهزة بالمليمتري
74	مقاس الفلانشة الرأسية بالمليمتري
62	مقاس الفلانشة الأفقية بالمليمتري
60	مسافة الثقب الرأسية بالمليمتري
52	مسافة الثقب الأفقية بالمليمتري
بولي أميد	خامة العلبة
حامل الملامسات من البولي أميد, الملامسات نحاس أصفر لامع	اللامسات

الخصائص التقنية الأخرى	
يبلغ الميل 20	

البيانات اللوجيستية	
0.114	الوزن المستقل
	نوع العبوة
١	كمية المحتوى

البيانات اللوجيستية	
4024941012171	الرقم الدولي للصف
٧٤	الطول
٦٢	العرض
٧٧	الارتفاع
٠,١١٥	الوزن
٣٥٣,٢٧٦	الحجم
	نوع العبوة
١٠	كمية المحتوى
4024941827874	الرقم الدولي للصف
٢٠٧	الطول
١٦٢	العرض
١٤٢	الارتفاع
١,٢٤	الوزن
٣,٧٥٠	الحجم



## 4 MB 176