

Панельная розетка с наклоном - Фланец 74x62, крепление 60x52



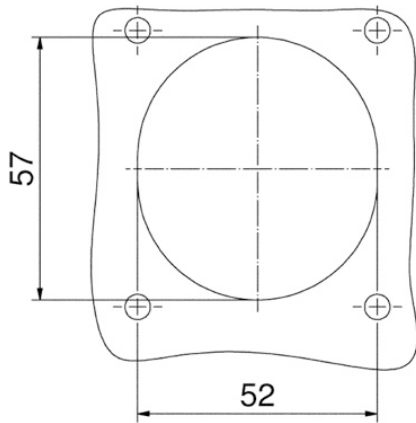
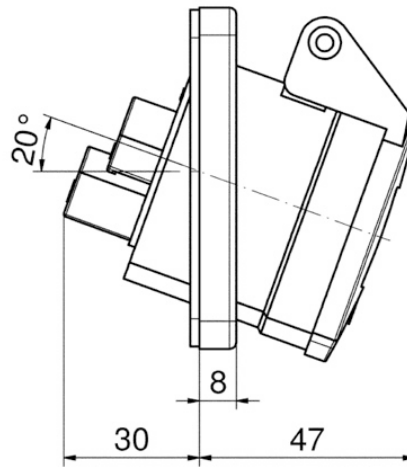
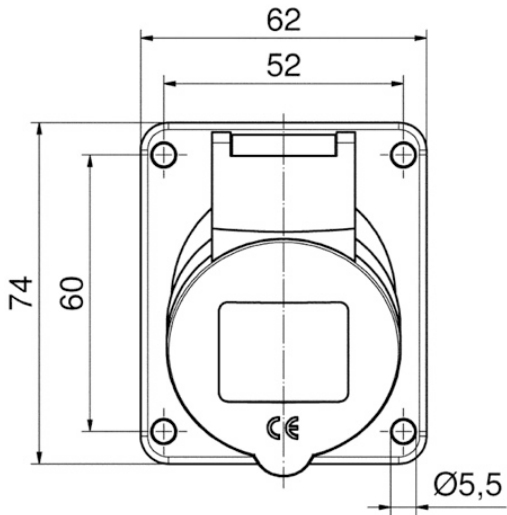
Описание изделия	
№ арт. BALS	1217
Код EAN	4024941012171
Группа продукции	Панельная розетка с наклоном
Сила тока	16 А
Кол-во полюсов	3-пол.
Расположение фаз	2 фазы+РЕ
Положение заземляющего контакта	6 ч
	от 200 до 250 В
Частота	50 и 60 Гц
Степень защиты	IP44

Описание изделия	
Маркировочный цвет	синий
Цвет прибора	Откидная крышка синяя RAL 5015, Корпус серый RAL 7035
Соединение	с винт. клеммой
Макс. поперечное сечение кабеля	4,0 мм ²
Кабельный ввод	null
Высота прибора, мм	77mm
Ширина прибора, мм	62mm
Глубина прибора, мм	74mm
Вертик. размер фланца, мм	74mm
Гориз. размер фланца, мм	62mm
Вертик. расстояние между отверстиями, мм	60mm
Гориз. расстояние между отверстиями, мм	52mm
Материал корпуса	Полиамид
Контакты	Контактная подложка из полиамида, Контакты из необработанной латуни

прочие технические характеристики	
	Наклон составляет 20°

Логистика	
Масса одного изделия	0.114 кг / null
Тип упаковки	null

Логистика	
Кол-во в упаковке	1 ST
Код EAN	4024941012171
Длина	74 mm
Ширина	62 mm
Высота	77 mm
Масса	0,115 kg
Объем	353,276 ccm
Тип упаковки	null
Кол-во в упаковке	10 ST
Код EAN	4024941827874
Длина	207 mm
Ширина	162 mm
Высота	142 mm
Масса	1,24 kg
Объем	3 750 ccm



4 MB 176