

Anbausteckdose mit Neigung - Flansch 74x62 Befestigung 60x52

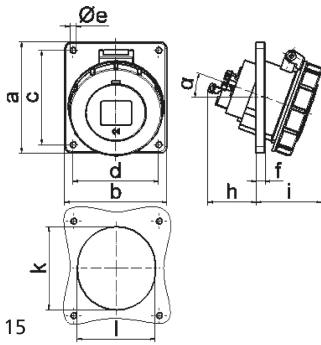


Artikelbeschreibung	
BALS-Art.-Nr	12205
EAN	4024941122054
Produktgruppe	Anbausteckdose QUICK-CONNECT TE geneigt
Stromstärke	16A
Polzahl	3p
Anordnung der Phasen	2P+PE
Lage des Schutzkontaktes	6h
Spannung	200 - 250V~

Artikelbeschreibung	
Frequenz	50/60Hz
Schutzart	IP67
Kennfarbe	blau
Gerätefarbe	Klappdeckel blau RAL 5015, Bajonettring grau RAL 7035, Gehäuse grau RAL 7035
Anschluss technik	schraublose Federklemmtechnik als Käfigzugfederklemme mit Kontex-Kontakt
Maximaler Leiterquerschnitt	4,0 qmm
Kabeleinführung	sonstige
Geräte-Höhe	84mm
Geräte-Breite	71mm
Geräte-Tiefe	98mm
Flanschmaß vertikal in mm	74mm
Flanschmaß horizontal in mm	62mm
Bohrlochabstand vertikal in mm	60mm
Bohrlochabstand horizontal in	52mm
Gehäusematerial	Polyamid
Kontakte	der Kontaktträger ist aus hochwärmebeständigem Material, die Kontakte sind Messing vernickelt

Zusätzliche technische Informationen	
	Die Neigung beträgt 20°

Logistikdaten	
Einzelgewicht	0,139 kg / Stück
Verpackungsart	Tüte
Inhaltsmenge	1 ST
EAN	4024941122054
Länge	98 mm
Breite	71 mm
Höhe	84 mm
Gewicht	0,14 kg
Volumen	584,472 ccm
Verpackungsart	Karton
Inhaltsmenge	10 ST
EAN	4024941831499
Länge	275 mm
Breite	175 mm
Höhe	137 mm
Gewicht	1,515 kg
Volumen	5.737,5 ccm



Ampere	16	16	16	32	32	32
Polzahl	3	4	5	3	4	5
a	74,0	100,0	100,0	100,0	100,0	100,0
b	62,0	92,0	92,0	92,0	92,0	92,0
c	60,0	85,0	85,0	85,0	85,0	85,0
d	52,0	77,0	77,0	77,0	77,0	77,0
e ø	5,5	5,5	5,5	5,5	5,5	5,5
f	8,0	8,0	8,0	8,0	8,0	8,0
h	46,0	46,0	46,0	55,0	55,0	55,0
i	57,0	57,0	60,0	65,0	65,0	69,0
k	57,0	65,0	70,0	75,0	75,0	78,0
l	52,0	65,0	70,0	75,0	75,0	78,0
α	20°	20°	20°	20°	20°	20°
Leiter mm² min	1,5	1,5	1,5	2,5	2,5	2,5
Leiter mm² max	4	4	4	10	10	10