

Base semiempotrable inclinada - Marco 85x85, fijación 70x70

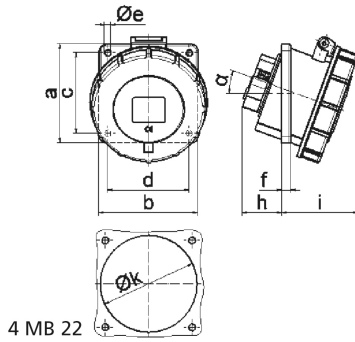


Descripción del artículo	
Código BALS	12231
EAN	4024941122313
Grupo de productos	Base semiempotrable inclinada
Intensidad de corriente	16A
Número de polos	3p
Arreglo de las fases	2P+PE
Ubicación del contacto de puesta a tierra	6h
Tensión	De 200 hasta 250V

Descripción del artículo	
Frecuencia	50 y 60Hz
Índice de protección	IP67
Color distintivo	azul
Color del equipo	Tapa abatible azul RAL 5015, Anillo bayoneta gris RAL 7035, Carcasa gris RAL 7035
Sistema de conexión	con bornes de tornillo
Máxima sección transversal del cable	4,0 mm ²
Entrada de cable	null
Altura del equipo en mm	89mm
Anchura del equipo en mm	85mm
Profundidad del equipo en mm	85mm
Dimensión vertical del marco en mm	85mm
Dimensión horizontal del marco en mm	85mm
Distancia vertical entre agujeros en mm	70mm
Distancia horizontal entre agujeros en mm	70mm
Material de la carcasa	Poliamida
Contactos	El portacontactos es de poliamida, Los contactos son de latón desnudo

Otras características técnicas	
	La inclinación es de 20°

Datos de logística	
Peso individual	0.156 Kg / null
Tipo de embalaje	null
Cantidad de unidades	1 ST
EAN	4024941122313
Longitud	85 mm
Ancho	85 mm
Altura	89 mm
Peso	0,157 kg
Volumen	643,025 ccm
Tipo de embalaje	null
Cantidad de unidades	10 ST
EAN	4024941820516
Longitud	245 mm
Ancho	177 mm
Altura	185 mm
Peso	1,693 kg
Volumen	7.140 ccm



Ampere	16	16	16	32	32	32
Polzahl	3	4	5	3	4	5
a	85,0	85,0	85,0	85,0	85,0	85,0
b	85,0	85,0	85,0	85,0	85,0	85,0
c	70,0	70,0	70,0	70,0	70,0	70,0
d	70,0	70,0	70,0	70,0	70,0	70,0
e ø	5,5	5,5	5,5	5,5	5,5	5,5
f	8,0	8,0	8,0	8,0	8,0	8,0
h	30,0	30,0	30,0	50,0	50,0	34,0
i	55,0	57,0	59,0	67,0	67,0	69,0
k	57,0	65,0	70,0	78,0	78,0	78,0
l	57,0	65,0	70,0	78,0	78,0	78,0
α	20°	20°	20°	20°	20°	20°
Leiter mm ² min	1,5	1,5	1,5	2,5	2,5	2,5
Leiter mm ² max	4	4	4	10	10	10