

socle de prise tableau incliné - plastron 114x114, fixation 90x90

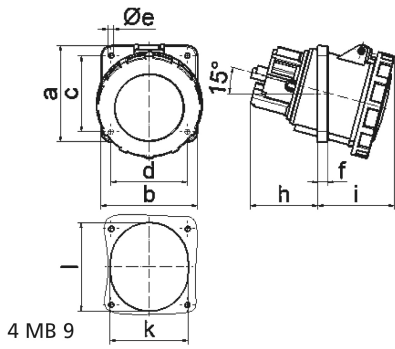


Description de l'article	
Référence	12233
EAN	4024941122337
Groupe de produits	socle de prise tableau incliné
Intensité	63A
Nombre de pôles	4p
Disposition des phases	3P+PE
Emplacement du contact de protection	2h
Tension	> 50V

Description de l'article	
Fréquence	plus de 300 à 500Hz inclus
Indice de protection	IP67
Code couleur	vert
Couleur de l'appareil	couv. rabatt. vert RAL 6002, anneau baïonnette gris RAL7035, boîtier gris RAL 7035
Connectique	bornes à vis en bornes à cage avec contact Kontex
Section maximale des conducteurs	25,0 mm ²
Entrée de câble	autre
Hauteur de l'appareil en mm	125mm
Largeur de l'appareil en mm	114mm
Profondeur de l'appareil en mm	147mm
Dimension verticale du plastron en mm	114mm
Dimension horizontale du plastron en mm	114mm
Écartement vertical entre les trous de perçage en mm	90mm
Écartement horizontal entre les trous de perçage en mm	90mm
Matériau du boîtier	polyamide
Contacts	le porte-contacts est en polyamide, les contacts sont en laiton nickelé

Autres caractéristiques techniques	
	L'inclinaison est de 15°

Données logistiques	
Poids unitaire	0.62 Kg / null
Type d'emballage	null
Contenu	1 ST
EAN	4024941122337
Longueur	147 mm
Largeur	114 mm
Hauteur	125 mm
Poids	0,621 kg
Volume	2 094,75 ccm
Type d'emballage	null
Contenu	5 ST
EAN	4024941830850
Longueur	295 mm
Largeur	185 mm
Hauteur	215 mm
Poids	3,264 kg
Volume	9 975 ccm



Ampere	63	63	63			
Polzahl	3	4	5			
a	114,0	114,0	114,0			
b	114,0	114,0	114,0			
c	90,0	90,0	90,0			
d	90,0	90,0	90,0			
e \varnothing	6,5	6,5	6,5			
f	12,0	12,0	12,0			
h	65,0	65,0	65,0			
i	80,0	80,0	80,0			
k	92,0	92,0	92,0			
l	92,0	92,0	92,0			
Leiter mm ² min	6	6	6			
Leiter mm ² max	25	25	25			