

Base semiempotrable inclin. TN - Marco 85x85, fijación 70x70

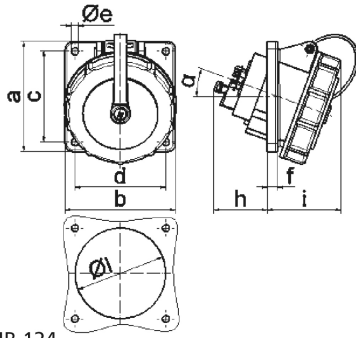


Descripción del artículo	
Código BALS	12238
EAN	4024941122382
Grupo de productos	Base semiempotrable Quick-Connect TN inclinada
Intensidad de corriente	32A
Número de polos	5p
Arreglo de las fases	3P+N+PE
Ubicación del contacto de puesta a tierra	2h
Tensión	> 50V

Descripción del artículo	
Frecuencia	Más de 300 hasta 500Hz incl.
Núm. tipo de suministro	VG 96919 BS 008
Núm. suministro	5835-12-311-1928
Índice de protección	IP67
Color distintivo	verde bronce
Color del equipo	Anillo de bayoneta verde bronce RAL 6031-F9, Tapa abatible verde bronce RAL 6031-F9, Carcasa verde bronce RAL 6031-F9, Carcasa gris RAL 7035
Sistema de conexión	sistema de bornes de resorte sin tornillos con bornes de muelle de tracción de jaula con contacto Kontex
Máxima sección transversal del cable	10,0 mm ²
Entrada de cable	null
Altura del equipo en mm	110mm
Anchura del equipo en mm	101.5mm
Profundidad del equipo en mm	119mm
Dimensión vertical del marco en mm	85mm
Dimensión horizontal del marco en mm	85mm
Distancia vertical entre agujeros en mm	70mm
Distancia horizontal entre agujeros en mm	70mm
Material de la carcasa	Poliamida
Contactos	El portacontactos es de material resistente a altas temperaturas, Los contactos son de latón niquelado

Otras características técnicas	
	La inclinación es de 20°
	La tapa de bayoneta está fijada con una cinta de fijación a la carcasa

Datos de logística	
Peso individual	0.315 Kg / null
Tipo de embalaje	null
Cantidad de unidades	1 ST
EAN	4024941122382
Longitud	119 mm
Ancho	101,5 mm
Altura	110 mm
Peso	0,316 kg
Volumen	1.328,635 ccm
Tipo de embalaje	null
Cantidad de unidades	10 ST
EAN	4024941838696
Longitud	122 mm
Ancho	222 mm
Altura	538 mm
Peso	3,488 kg
Volumen	14.332,32 ccm



4 MB 124

Ampere	16	16	16	32	32	32
Polzahl	3	4	5	3	4	5
a	85,0	85,0	85,0	85,0	85,0	85,0
b	85,0	85,0	85,0	85,0	85,0	85,0
c	70,0	70,0	70,0	70,0	70,0	70,0
d	70,0	70,0	70,0	70,0	70,0	70,0
e ø	5,5	5,5	5,5	5,5	5,5	5,5
f	8,0	8,0	8,0	8,0	8,0	8,0
h	46,0	46,0	46,0	50,0	50,0	50,0
i	57,0	57,0	60,0	67,0	67,0	69,0
l ø	57,0	65,0	70,0	78,0	78,0	78,0
α	20°	20°	20°	20°	20°	20°
Leiter mm ² min	1,5	1,5	1,5	2,5	2,5	2,5
Leiter mm ² max	4,0	4,0	4,0	10,0	10,0	10,0