

مقبس تركيب مائل فلانشة 114 114، عنصر تثبيت 90 90

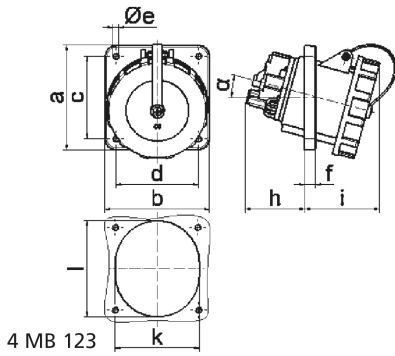


| وصف الصنف   |                    |
|---|--------------------|
| 12240   | رقم الصنف لدى      |
| 4024941122405   | الرقم الدولي للصنف |
| مقبس جانبي مائل   | فئة المنتج         |
| 63 أمبير  | شدة التيار         |
| 5 أقطاب   | عددا لأقطاب        |
| 3   | ترتيب المراحل      |
| الساعة 11   | وضع ملامس التأريض  |
| 250440 حتى 460265 فلتب بشكل أساسي للتمديدات الكهربائية في السفن | الجهد              |
| 60 هرتز   | التردد             |

| وصف الصنف                      |   |
|--------------------------------|---|
| رقم نوع الإمداد                | 96919 011   |
| نوع الحماية                    | 67  |
| لون التمييز                    | أخضر برونزي   |
| لون الأجهزة                    | حلقة مسمارية خضراء برونزية 60319 , غطاء بمفصلة أخضر برونزي 60319 , علبة خضراء برونزية 60319 |
| تقنية التوصيل                  | أطراف ملولبة كأطراف صندوقية مع ملامس  |
| الحد الأقصى لقطر الموصل        | 25,0 مم مربع  |
| مدخل الكابل                    |   |
| ارتفاع الأجهزة بالمليمت        | 124   |
| عرض الأجهزة بالمليمت           | 114   |
| عمق الأجهزة بالمليمت           | 144   |
| مقاس الفلانشة الرأسية بالمليمت | 114   |
| مقاس الفلانشة الأفقية بالمليمت | 114   |
| مسافة الثقب الرأسية بالمليمت   | 90  |
| مسافة الثقب الأفقية بالمليمت   | 90  |
| خامة العلبة                    | بولي أميد   |
| اللامسات                       | حامل اللامسات من البولي أميد, اللامسات نحاس أصفر مطلي بالنيكل                               |

| الخصائص التقنية الأخرى                   |  |
|--|--|
| يبليغ الميل 15, يوجد ملامس دليلي         |  |
| الغطاء المسماري مثبت بالعلبة بشريط تثبيت |  |

| البيانات اللوجيستية |                    |
|---------------------|--------------------|
| 0.63                | الوزن المستقل      |
|                     | نوع العبوة         |
| ١                   | كمية المحتوى       |
| 4024941122405       | الرقم الدولي للصنف |
| ١٤٤                 | الطول              |
| ١١٤                 | العرض              |
| ١٢٤                 | الارتفاع           |
| ٠,٦٣١               | الوزن              |
| ٢,٠٣٥,٥٨٤           | الحجم              |
|                     | نوع العبوة         |
| ٥                   | كمية المحتوى       |
| 4024941838818       | الرقم الدولي للصنف |
| ٢٩٥                 | الطول              |
| ١٨٥                 | العرض              |
| ٢١٥                 | الارتفاع           |
| ٣,٣١٤               | الوزن              |
| ٩,٩٧٥               | الحجم              |



| Ampere                     | 63    | 63    | 63    | 125   | 125   | 125   |
|----------------------------|-------|-------|-------|-------|-------|-------|
| Polzahl                    | 3     | 4     | 5     | 3     | 4     | 5     |
| a                          | 114,0 | 114,0 | 114,0 | 114,0 | 114,0 | 114,0 |
| b                          | 114,0 | 114,0 | 114,0 | 114,0 | 114,0 | 114,0 |
| c                          | 90,0  | 90,0  | 90,0  | 90,0  | 90,0  | 90,0  |
| d                          | 90,0  | 90,0  | 90,0  | 90,0  | 90,0  | 90,0  |
| e ø                        | 5,5   | 5,5   | 5,5   | 6,5   | 6,5   | 6,5   |
| f                          | 12,0  | 12,0  | 12,0  | 12,0  | 12,0  | 12,0  |
| h                          | 65,0  | 65,0  | 65,0  | 82,0  | 82,0  | 82,0  |
| i                          | 82,0  | 82,0  | 82,0  | 90,0  | 90,0  | 90,0  |
| k                          | 92,0  | 92,0  | 92,0  | 92,0  | 92,0  | 92,0  |
| l                          | 92,0  | 92,0  | 92,0  | 105,0 | 105,0 | 105,0 |
| α                          | 15°   | 15°   | 15°   | 15°   | 15°   | 15°   |
| Leiter mm <sup>2</sup> min | 6,0   | 6,0   | 6,0   | 25,0  | 25,0  | 25,0  |
| Leiter mm <sup>2</sup> max | 25,0  | 25,0  | 25,0  | 70,0  | 70,0  | 70,0  |