

# socle de prise tableau incl TN - plastron 114x114, fixation 90x90



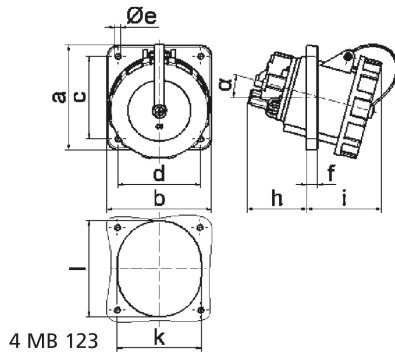
| Description de l'article             |   |
|--------------------------------------|---|
| Référence                            | 12240   |
| EAN                                  | 4024941122405   |
| Groupe de produits                   | socle de prise tableau TN incliné                               |
| Intensité                            | 63A   |
| Nombre de pôles                      | 5p  |
| Disposition des phases               | 3P+N+PE   |
| Emplacement du contact de protection | 11h   |
| Tension                              | 250/440 à 265/460V - surtout pour les installations sur bateaux |

| Description de l'article                               |  |
|--|--|
| Fréquence  | 60Hz   |
| Type alim. n°  | VG 96919 BS 011  |
| Indice de protection                                   | IP67   |
| Code couleur   | vert bronze  |
| Couleur de l'appareil                                  | anneau à baïonnette bronze vert RAL 6031-F9, couvercle rabattable vert bronze RAL 6031-F9, boîtier vert bronze RAL 6031-F9 |
| Connectique  | bornes à vis en bornes à cage avec contact Kontex  |
| Section maximale des conducteurs                       | 25,0 mm <sup>2</sup>   |
| Entrée de câble  | autre  |
| Hauteur de l'appareil en mm                            | 124mm  |
| Largeur de l'appareil en mm                            | 114mm  |
| Profondeur de l'appareil en mm                         | 144mm  |
| Dimension verticale du plastron en mm                  | 114mm  |
| Dimension horizontale du plastron en mm                | 114mm  |
| Écartement vertical entre les trous de perçage en mm   | 90mm   |
| Écartement horizontal entre les trous de perçage en mm | 90mm   |
| Matériau du boîtier                                    | polyamide  |
| Contacts   | le porte-contacts est en polyamide, les contacts sont en laiton nickelé  |

| Autres caractéristiques techniques |  |
|------------------------------------|--|
|                                    | L'inclinaison est de 15°, Il y a un contact pilote |

| Autres caractéristiques techniques |  |
|------------------------------------|--|
|                                    | Le couvercle à baïonnette est fixé au boîtier avec une bande de fixation |

| Données logistiques |                |
|---------------------|----------------|
| Poids unitaire      | 0.63 Kg / null |
| Type d'emballage    | null           |
| Contenu             | 1 ST           |
| EAN                 | 4024941122405  |
| Longueur            | 144 mm         |
| Largeur             | 114 mm         |
| Hauteur             | 124 mm         |
| Poids               | 0,631 kg       |
| Volume              | 2 035,584 ccm  |
| Type d'emballage    | null           |
| Contenu             | 5 ST           |
| EAN                 | 4024941838818  |
| Longueur            | 295 mm         |
| Largeur             | 185 mm         |
| Hauteur             | 215 mm         |
| Poids               | 3,314 kg       |
| Volume              | 9 975 ccm      |



| Ampere<br>Polzahl          | 63<br>3 | 63<br>4 | 63<br>5 | 125<br>3 | 125<br>4 | 125<br>5 |
|----------------------------|---------|---------|---------|----------|----------|----------|
| a                          | 114,0   | 114,0   | 114,0   | 114,0    | 114,0    | 114,0    |
| b                          | 114,0   | 114,0   | 114,0   | 114,0    | 114,0    | 114,0    |
| c                          | 90,0    | 90,0    | 90,0    | 90,0     | 90,0     | 90,0     |
| d                          | 90,0    | 90,0    | 90,0    | 90,0     | 90,0     | 90,0     |
| e ø                        | 5,5     | 5,5     | 5,5     | 6,5      | 6,5      | 6,5      |
| f                          | 12,0    | 12,0    | 12,0    | 12,0     | 12,0     | 12,0     |
| h                          | 65,0    | 65,0    | 65,0    | 82,0     | 82,0     | 82,0     |
| i                          | 82,0    | 82,0    | 82,0    | 90,0     | 90,0     | 90,0     |
| k                          | 92,0    | 92,0    | 92,0    | 92,0     | 92,0     | 92,0     |
| l                          | 92,0    | 92,0    | 92,0    | 105,0    | 105,0    | 105,0    |
| α                          | 15°     | 15°     | 15°     | 15°      | 15°      | 15°      |
| Leiter mm <sup>2</sup> min | 6,0     | 6,0     | 6,0     | 25,0     | 25,0     | 25,0     |
| Leiter mm <sup>2</sup> max | 25,0    | 25,0    | 25,0    | 70,0     | 70,0     | 70,0     |