

مقبس تركيب مائل فلانشة 85 85، عنصر تثبيت 70 70

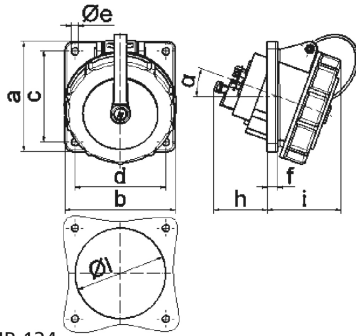


وصف الصنف	
12242	رقم الصنف لدى
4024941122429	الرقم الدولي للصنف
مقبس جانبي مائل	فئة المنتج
16 أمبير	شدة التيار
5 أقطاب	عددا لأقطاب
3	ترتيب المراحل
الساعة 9	وضع ملامس التأريض
120208 حتى 250144 فلت	الجهد
50 و 60 هرتز	التردد
96919 002	رقم نوع الإمداد

وصف الصنف	
67	نوع الحماية
أخضر برونزي	لون التمييز
غطاء بمفصلة أخضر برونزي 60319 , علبة خضراء برونزية 6031 9, حلقة مسمارية خضراء برونزية 60319 , علبة رمادية 7035	لون الأجهزة
تقنية شد نابضي دون لولبة كطرف قفصي بشد نابضي مع ملامس	تقنية التوصيل
4,0 مم مربع	الحد الأقصى لقطر الموصل
	مدخل الكابل
96	ارتفاع الأجهزة بالمليمت
86.5	عرض الأجهزة بالمليمت
103	عمق الأجهزة بالمليمت
85	مقاس الفلانشة الرأسية بالمليمت
85	مقاس الفلانشة الأفقية بالمليمت
70	مسافة الثقب الرأسية بالمليمت
70	مسافة الثقب الأفقية بالمليمت
بولي أميد	خامة العلبة
حامل الملامسات من مادة مقاومة لدرجات الحرارة المرتفعة, اللامسات نحاس أصفر مطلي بالنيكل	اللامسات

الخصائص التقنية الأخرى	
يبلغ الميل 20	
الغطاء المسماري مثبت بالعلبة بشريط تثبيت	

البيانات اللوجيستية	
0.2	الوزن المستقل
	نوع العبوة
١	كمية المحتوى
4024941122429	الرقم الدولي للصنف
١٠٣	الطول
٨٦,٥	العرض
٩٦	الارتفاع
٠,٢٠١	الوزن
٨٥٥,٣١٢	الحجم
	نوع العبوة
١٠	كمية المحتوى
4024941838559	الرقم الدولي للصنف
٢٩٥	الطول
١٨٥	العرض
٢١٥	الارتفاع
٢,١٦٤	الوزن
٩,٩٧٥	الحجم



4 MB 124

Ampere	16	16	16	32	32	32
Polzahl	3	4	5	3	4	5
a	85,0	85,0	85,0	85,0	85,0	85,0
b	85,0	85,0	85,0	85,0	85,0	85,0
c	70,0	70,0	70,0	70,0	70,0	70,0
d	70,0	70,0	70,0	70,0	70,0	70,0
e ø	5,5	5,5	5,5	5,5	5,5	5,5
f	8,0	8,0	8,0	8,0	8,0	8,0
h	46,0	46,0	46,0	50,0	50,0	50,0
i	57,0	57,0	60,0	67,0	67,0	69,0
l ø	57,0	65,0	70,0	78,0	78,0	78,0
α	20°	20°	20°	20°	20°	20°
Leiter mm <sup>2</sup> min	1,5	1,5	1,5	2,5	2,5	2,5
Leiter mm <sup>2</sup> max	4,0	4,0	4,0	10,0	10,0	10,0