

Anbausteckdose mit Neigung - Flansch 114x114 Befestigung 90x90

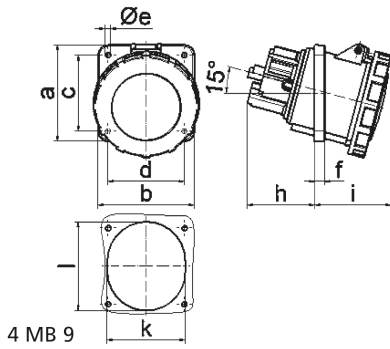


Artikelbeschreibung	
BALS-Art.-Nr	12278
EAN	4024941122788
Produktgruppe	Anbausteckdose TE geneigt
Stromstärke	125A
Polzahl	4p
Anordnung der Phasen	3P+PE
Lage des Schutzkontaktes	2h
Spannung	> 50V~

Artikelbeschreibung	
Frequenz	über 300 bis einschließlich 500Hz
Schutzart	IP67
Kennfarbe	grün
Gerätefarbe	Klappdeckel grün RAL 6002, Bajonettring grau RAL 7035, Gehäuse grau RAL 7035
Anschluss technik	Schraubklemmen als Rahmenklemmen mit Kontex-Kontakt
Maximaler Leiterquerschnitt	70,0 qmm (möglicherweise begrenzt durch eingesetzte Kabeleinführung)
Kabeleinführung	sonstige
Geräte-Höhe	135mm
Geräte-Breite	125mm
Geräte-Tiefe	172mm
Flanschmaß vertikal in mm	114mm
Flanschmaß horizontal in mm	114mm
Bohrlochabstand vertikal in mm	90mm
Bohrlochabstand horizontal in	90mm
Gehäusematerial	Polyamid
Kontakte	der Kontaktträger ist aus hochwärmebeständigem Material, die Kontakte sind Messing vernickelt

Zusätzliche technische Informationen	
	Die Neigung beträgt 15°

Logistikdaten	
Einzelgewicht	0,89 kg / Stück
Verpackungsart	Tüte
Inhaltsmenge	1 ST
EAN	4024941122788
Länge	172 mm
Breite	125 mm
Höhe	135 mm
Gewicht	0,891 kg
Volumen	2.902,5 ccm
Verpackungsart	Karton
Inhaltsmenge	5 ST
EAN	4024941830966
Länge	325 mm
Breite	217 mm
Höhe	210 mm
Gewicht	4,656 kg
Volumen	13.588,4 ccm



Ampere	125	125	125			
Polzahl	3	4	5			
a	114,0	114,0	114,0			
b	114,0	114,0	114,0			
c	90,0	90,0	90,0			
d	90,0	90,0	90,0			
e ø	6,5	6,5	6,5			
f	12,0	12,0	12,0			
h	82,0	82,0	82,0			
i	90,0	90,0	90,0			
k	92,0	92,0	92,0			
l	105,0	105,0	105,0			
Leiter mm ² min	25	25	25			
Leiter mm ² max	70	70	70			