

مقبس توصيل جانبي مع ميل فلانشة 100 92، عنصر تثبيت 85 77



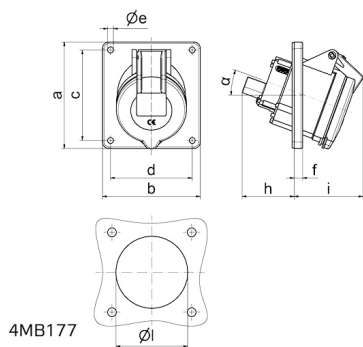
وصف الصنف	
1228	رقم الصنف لدى
4024941012287	الرقم الدولي للصنف
مقبس جانبي مائل	فئة المنتج
32 أمبير	شدة التيار
3 أقطاب	عدد الأقطاب
2	ترتيب المراحل
الساعة 4	وضع ملامس التأريض
100 حتى 130 فلت	الجهد
50 و 60 هرتز	التردد
44	نوع الحماية

وصف الصنف	
أصفر	لون التمييز
غطاء بمفصلة أصفر 1012 , علبة رمادية 7035	لون الأجهزة
مع طرف ملولب	تقنية التوصيل
10,0 مم مربع	الحد الأقصى لقطر الموصل
	مدخل الكابل
101	ارتفاع الأجهزة بالمليمتري
92	عرض الأجهزة بالمليمتري
113	عمق الأجهزة بالمليمتري
100	مقاس الفلانشة الرأسية بالمليمتري
92	مقاس الفلانشة الأفقية بالمليمتري
85	مسافة الثقب الرأسية بالمليمتري
77	مسافة الثقب الأفقية بالمليمتري
بولي أميد	خامة العلبة
حامل الملامسات من البولي أميد, الملامسات نحاس أصفر لامع	اللامسات

الخصائص التقنية الأخرى	
يبلغ الميل 20	

البيانات اللوجيستية	
0.21	الوزن المستقل
	نوع العبوة
١	كمية المحتوى

البيانات اللوجيستية	
4024941012287	الرقم الدولي للصف
١١٣	الطول
٩٢	العرض
١٠١	الارتفاع
٠,٢١١	الوزن
١,٠٤٩,٩٩٦	الحجم
	نوع العبوة
١٠	كمية المحتوى
4024941966436	الرقم الدولي للصف
٢٥٨	الطول
١٨٣	العرض
٢١٢	الارتفاع
٢,٢٥٢	الوزن
٨,٧٥٠	الحجم



Ampere	16	16	32	32	32			
Polzahl	4	5	3	4	5			
a	100,0	100,0	100,0	100,0	100,0			
b	92,0	92,0	92,0	92,0	92,0			
c	85,0	85,0	85,0	85,0	85,0			
d	77,0	77,0	77,0	77,0	77,0			
ø e	5,5	5,5	5,5	5,5	5,5			
f	8,0	8,0	8,0	8,0	8,0			
h	30,0	29,0	50,0	50,0	34,0			
i	50,0	55,0	63,0	63,0	60,0			
ø l	65,0	70,0	75,0	75,0	78,0			
α	20°	20°	20°	20°	20°			