

## Anbausteckdose mit Neigung - Flansch 100x92, Befestigung 85x77

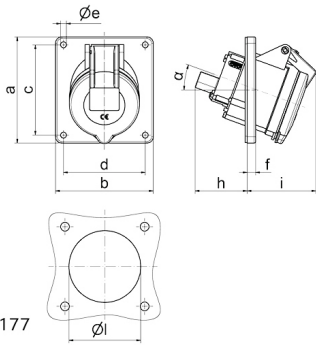


Artikelbeschreibung	
BALS-Art.-Nr	1228
EAN	4024941012287
Produktgruppe	Anbausteckdose geneigt
Stromstärke	32A
Polzahl	3p
Anordnung der Phasen	2P+PE
Lage des Schutzkontaktes	4h
Spannung	100 - 130V~

Artikelbeschreibung	
Frequenz	50/60Hz
Schutzart	IP44
Kennfarbe	gelb
Gerätefarbe	Klappdeckel gelb RAL 1012, Gehäuse grau RAL 7035
Anschlusstechnik	mit Schraubklemme
Maximaler Leiterquerschnitt	10,0 qmm
Kabeleinführung	sonstige
Geräte-Höhe	101mm
Geräte-Breite	92mm
Geräte-Tiefe	113mm
Flanschmaß vertikal in mm	100mm
Flanschmaß horizontal in mm	92mm
Bohrlochabstand vertikal in mm	85mm
Bohrlochabstand horizontal in	77mm
Gehäusematerial	Polyamid
Kontakte	Der Kontaktträger ist aus Polyamid, Die Kontakte sind Messing blank

Zusätzliche technische Informationen	
	Die Neigung beträgt 20°

Logistikdaten	
Einzelgewicht	0,21 kg / Stück
Verpackungsart	Tüte
Inhaltsmenge	1 ST
EAN	4024941012287
Länge	113 mm
Breite	92 mm
Höhe	101 mm
Gewicht	0,211 kg
Volumen	1.049,996 ccm
Verpackungsart	Karton
Inhaltsmenge	10 ST
EAN	4024941966436
Länge	258 mm
Breite	183 mm
Höhe	212 mm
Gewicht	2,252 kg
Volumen	8.750 ccm



Ampere	16	16	32	32	32		
Polzahl	4	5	3	4	5		
a	100,0	100,0	100,0	100,0	100,0		
b	92,0	92,0	92,0	92,0	92,0		
c	85,0	85,0	85,0	85,0	85,0		
d	77,0	77,0	77,0	77,0	77,0		
Ø e	5,5	5,5	5,5	5,5	5,5		
f	8,0	8,0	8,0	8,0	8,0		
h	30,0	29,0	50,0	50,0	34,0		
i	50,0	55,0	63,0	63,0	60,0		
Ø l	65,0	70,0	75,0	75,0	78,0		
α	20°	20°	20°	20°	20°		