

مقبس تركيب مائل فلانشة 85 85، عنصر تثبيت 70 70

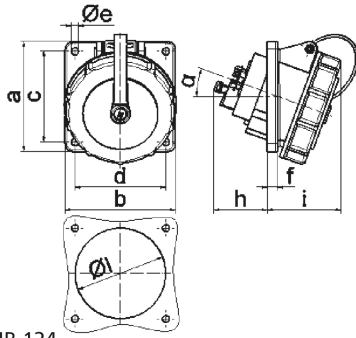


وصف الصنف	
12280	رقم الصنف لدى
4024941122801	الرقم الدولي للصنف
مقبس جانبي مائل	فئة المنتج
16 أمبير	شدة التيار
3 أقطاب	عدد الأقطاب
2	ترتيب المراحل
الساعة 2	وضع ملامس التأريض
50 فلت	الجهد
أعلى من 300 حتى 500 هرتز	التردد
96919 039	رقم نوع الإمداد

وصف الصنف	
5935123608224	رقم الإمداد
67	نوع الحماية
أخضر برونزي	لون التمييز
غطاء بمفصلة أخضر برونزي 60319 , علبة خضراء برونزية 6031 9, حلقة مسمارية خضراء برونزية 60319 , علبة رمادية 7035	لون الأجهزة
تقنية شد نابضي دون لولبة كطرف قفصي بشد نابضي مع ملامس	تقنية التوصيل
4,0 مم مربع	الحد الأقصى لقطر الموصل
	مدخل الكابل
90	ارتفاع الأجهزة بالمليمت
85	عرض الأجهزة بالمليمت
99	عمق الأجهزة بالمليمت
85	مقاس الفلانشة الرأسي بالمليمت
85	مقاس الفلانشة الأفقي بالمليمت
70	مسافة الثقب الرأسية بالمليمت
70	مسافة الثقب الأفقية بالمليمت
بولي أميد	خامة العلبة
حامل الملامسات من مادة مقاومة لدرجات الحرارة المرتفعة, اللامسات نحاس أصفر مطلي بالنيكل	اللامسات

الخصائص التقنية الأخرى	
يبلغ الميل 20	
الغطاء المسماري مثبت بالعلبة بشريط تثبيت	

البيانات اللوجيستية	
0.155	الوزن المستقل
	نوع العبوة
١	كمية المحتوى
4024941122801	الرقم الدولي للصنف
٩٩	الطول
٨٥	العرض
٩٠	الارتفاع
٠,١٥٦	الوزن
٧٥٧,٣٥	الحجم
	نوع العبوة
١٠	كمية المحتوى
4024941838641	الرقم الدولي للصنف
٢٤٥	الطول
١٧٧	العرض
١٨٥	الارتفاع
١,٦٨٣	الوزن
٧,١٤٠	الحجم



4 MB 124

Ampere	16	16	16	32	32	32
Polzahl	3	4	5	3	4	5
a	85,0	85,0	85,0	85,0	85,0	85,0
b	85,0	85,0	85,0	85,0	85,0	85,0
c	70,0	70,0	70,0	70,0	70,0	70,0
d	70,0	70,0	70,0	70,0	70,0	70,0
e ø	5,5	5,5	5,5	5,5	5,5	5,5
f	8,0	8,0	8,0	8,0	8,0	8,0
h	46,0	46,0	46,0	50,0	50,0	50,0
i	57,0	57,0	60,0	67,0	67,0	69,0
l ø	57,0	65,0	70,0	78,0	78,0	78,0
α	20°	20°	20°	20°	20°	20°
Leiter mm <sup>2</sup> min	1,5	1,5	1,5	2,5	2,5	2,5
Leiter mm <sup>2</sup> max	4,0	4,0	4,0	10,0	10,0	10,0