

مقبس تركيب مائل فلانشة 85 85، عنصر تثبيت 70 70

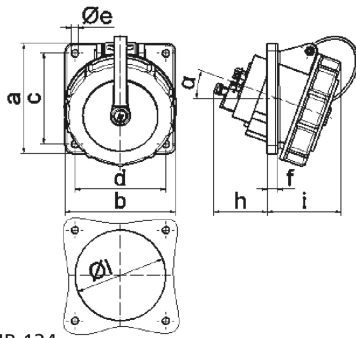


| وصف الصنف | |
|--------------------------|--------------------|
| 12280 | رقم الصنف لدى |
| 4024941122801 | الرقم الدولي للصنف |
| مقبس جانبي مائل | فئة المنتج |
| 16 أمبير | شدة التيار |
| 3 أقطاب | عدد الأقطاب |
| 2 | ترتيب المراحل |
| الساعة 2 | وضع ملامس التأريض |
| 50 فلت | الجهد |
| أعلى من 300 حتى 500 هرتز | التردد |
| 96919 039 | رقم نوع الإمداد |

| وصف الصنف | |
|--|-------------------------------|
| 5935123608224 | رقم الإمداد |
| 67 | نوع الحماية |
| أخضر برونزي | لون التمييز |
| حلقة مسمارية خضراء برونزية 60319 , غطاء بمفصلة أخضر برونزي 60319 , علبة خضراء برونزية 60319 , علبة رمادية 7035 | لون الأجهزة |
| تقنية شد نابضي دون لولبة كطرف قفصي بشد نابضي مع ملامس | تقنية التوصيل |
| 4,0 مم مربع | الحد الأقصى لقطر الموصل |
| | مدخل الكابل |
| 90 | ارتفاع الأجهزة بالمليمت |
| 85 | عرض الأجهزة بالمليمت |
| 99 | عمق الأجهزة بالمليمت |
| 85 | مقاس الفلانشة الرأسي بالمليمت |
| 85 | مقاس الفلانشة الأفقي بالمليمت |
| 70 | مسافة الثقب الرأسية بالمليمت |
| 70 | مسافة الثقب الأفقية بالمليمت |
| بولي أميد | خامة العلبة |
| حامل الملامسات من مادة مقاومة لدرجات الحرارة المرتفعة, الملامسات نحاس أصفر مطلي بالنيكل | اللامسات |

| الخصائص التقنية الأخرى | |
|--|--|
| يبلغ الميل 20 | |
| الغطاء المسماري مثبت بالعلبة بشريط تثبيت | |

| البيانات اللوجيستية | |
|---------------------|--------------------|
| 0.155 | الوزن المستقل |
| | نوع العبوة |
| ١ | كمية المحتوى |
| 4024941122801 | الرقم الدولي للصنف |
| ٩٩ | الطول |
| ٨٥ | العرض |
| ٩٠ | الارتفاع |
| ٠,١٥٦ | الوزن |
| ٧٥٧,٣٥ | الحجم |
| | نوع العبوة |
| ١٠ | كمية المحتوى |
| 4024941838641 | الرقم الدولي للصنف |
| ٢٤٥ | الطول |
| ١٧٧ | العرض |
| ١٨٥ | الارتفاع |
| ١,٦٨٣ | الوزن |
| ٧,١٤٠ | الحجم |



4 MB 124

| Ampere | 16 | 16 | 16 | 32 | 32 | 32 |
|----------------------------|------|------|------|------|------|------|
| Polzahl | 3 | 4 | 5 | 3 | 4 | 5 |
| a | 85,0 | 85,0 | 85,0 | 85,0 | 85,0 | 85,0 |
| b | 85,0 | 85,0 | 85,0 | 85,0 | 85,0 | 85,0 |
| c | 70,0 | 70,0 | 70,0 | 70,0 | 70,0 | 70,0 |
| d | 70,0 | 70,0 | 70,0 | 70,0 | 70,0 | 70,0 |
| e ø | 5,5 | 5,5 | 5,5 | 5,5 | 5,5 | 5,5 |
| f | 8,0 | 8,0 | 8,0 | 8,0 | 8,0 | 8,0 |
| h | 46,0 | 46,0 | 46,0 | 50,0 | 50,0 | 50,0 |
| i | 57,0 | 57,0 | 60,0 | 67,0 | 67,0 | 69,0 |
| l ø | 57,0 | 65,0 | 70,0 | 78,0 | 78,0 | 78,0 |
| α | 20° | 20° | 20° | 20° | 20° | 20° |
| Leiter mm ² min | 1,5 | 1,5 | 1,5 | 2,5 | 2,5 | 2,5 |
| Leiter mm ² max | 4,0 | 4,0 | 4,0 | 10,0 | 10,0 | 10,0 |