

Панельная розетка TN наклон - Фланец 85x85, крепление 70x70



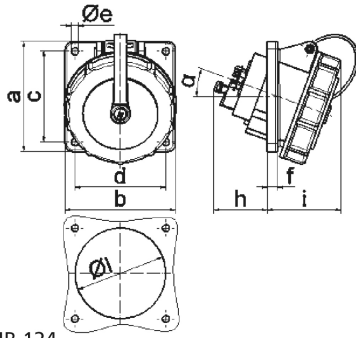
Описание изделия	
№ арт. BALS	12280
Код EAN	4024941122801
Группа продукции	Панельная розетка Quick-Connect TN с наклоном
Сила тока	16 A
Кол-во полюсов	3-пол.
Расположение фаз	2 фазы+PE
Положение заземляющего контакта	2 ч
	> 50 В
Частота	от 300 до 500 Гц включительно
№ типа снабжения	VG 96919 BS 039

Описание изделия	
№ предмета снабжения	5935-12-360-8224
Степень защиты	IP67
Маркировочный цвет	зеленая бронза
Цвет прибора	Откидная крышка зелен.бронза 6031-F9, Корпус зеленая бронза RAL 6031-F9, Байонетное кольцо зеленая бронза RAL 6031-F9, Корпус серый RAL 7035
Соединение	безвинтовые туннельные пружинные клеммы с контактом Kontex
Макс. поперечное сечение кабеля	4,0 мм <sup>2</sup>
Кабельный ввод	null
Высота прибора, мм	90mm
Ширина прибора, мм	85mm
Глубина прибора, мм	99mm
Вертик. размер фланца, мм	85mm
Гориз. размер фланца, мм	85mm
Вертик. расстояние между отверстиями, мм	70mm
Гориз. расстояние между отверстиями, мм	70mm
Материал корпуса	Полиамид
Контакты	Контактная подложка из термостойкого материала, Контакты из никелированной латуни

прочие технические характеристики	
	Наклон составляет 20°

прочие технические характеристики	
	Байонетная крышка закреплена на корпусе с помощью ленты

Логистика	
Масса одного изделия	0.155 кг / null
Тип упаковки	null
Кол-во в упаковке	1 ST
Код EAN	4024941122801
Длина	99 mm
Ширина	85 mm
Высота	90 mm
Масса	0,156 kg
Объем	757,35 ccm
Тип упаковки	null
Кол-во в упаковке	10 ST
Код EAN	4024941838641
Длина	245 mm
Ширина	177 mm
Высота	185 mm
Масса	1,683 kg
Объем	7 140 ccm



4 MB 124

Ampere	16	16	16	32	32	32
Polzahl	3	4	5	3	4	5
a	85,0	85,0	85,0	85,0	85,0	85,0
b	85,0	85,0	85,0	85,0	85,0	85,0
c	70,0	70,0	70,0	70,0	70,0	70,0
d	70,0	70,0	70,0	70,0	70,0	70,0
e ø	5,5	5,5	5,5	5,5	5,5	5,5
f	8,0	8,0	8,0	8,0	8,0	8,0
h	46,0	46,0	46,0	50,0	50,0	50,0
i	57,0	57,0	60,0	67,0	67,0	69,0
l ø	57,0	65,0	70,0	78,0	78,0	78,0
α	20°	20°	20°	20°	20°	20°
Leiter mm <sup>2</sup> min	1,5	1,5	1,5	2,5	2,5	2,5
Leiter mm <sup>2</sup> max	4,0	4,0	4,0	10,0	10,0	10,0