

Base semiempotrable inclinada - Marco 100x92, fijación 85x77

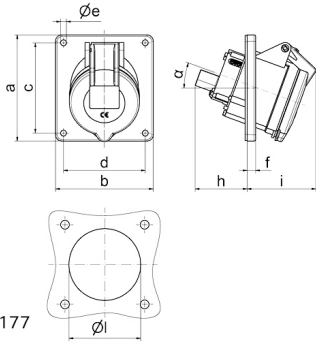


| Descripción del artículo | |
|---|-------------------------------|
| Código BALS | 1229 |
| EAN | 4024941012294 |
| Grupo de productos | Base semiempotrable inclinada |
| Intensidad de corriente | 32A |
| Número de polos | 3p |
| Arreglo de las fases | 2P+PE |
| Ubicación del contacto de puesta a tierra | 6h |
| Tensión | De 200 hasta 250V |

| Descripción del artículo | |
|---|---|
| Frecuencia | 50 y 60Hz |
| Índice de protección | IP44 |
| Color distintivo | azul |
| Color del equipo | Tapa abatible azul RAL 5015, Carcasa gris RAL 7035 |
| Sistema de conexión | con bornes de tornillo |
| Máxima sección transversal del cable | 10,0 mm ² |
| Entrada de cable | null |
| Altura del equipo en mm | 101mm |
| Anchura del equipo en mm | 92mm |
| Profundidad del equipo en mm | 113mm |
| Dimensión vertical del marco en mm | 100mm |
| Dimensión horizontal del marco en mm | 92mm |
| Distancia vertical entre agujeros en mm | 85mm |
| Distancia horizontal entre agujeros en mm | 77mm |
| Material de la carcasa | Poliamida |
| Contactos | El portacontactos es de poliamida, Los contactos son de latón desnudo |

| Otras características técnicas | |
|--------------------------------|--------------------------|
| | La inclinación es de 20° |

| Datos de logística | |
|----------------------|-----------------|
| Peso individual | 0.211 Kg / null |
| Tipo de embalaje | null |
| Cantidad de unidades | 1 ST |
| EAN | 4024941012294 |
| Longitud | 113 mm |
| Ancho | 92 mm |
| Altura | 101 mm |
| Peso | 0,212 kg |
| Volumen | 1.049,996 ccm |
| Tipo de embalaje | null |
| Cantidad de unidades | 10 ST |
| EAN | 4024941968386 |
| Longitud | 258 mm |
| Ancho | 183 mm |
| Altura | 212 mm |
| Peso | 2,262 kg |
| Volumen | 8.750 ccm |



| Ampere | 16 | 16 | 32 | 32 | 32 | | |
|---------|-------|-------|-------|-------|-------|--|--|
| Polzahl | 4 | 5 | 3 | 4 | 5 | | |
| a | 100,0 | 100,0 | 100,0 | 100,0 | 100,0 | | |
| b | 92,0 | 92,0 | 92,0 | 92,0 | 92,0 | | |
| c | 85,0 | 85,0 | 85,0 | 85,0 | 85,0 | | |
| d | 77,0 | 77,0 | 77,0 | 77,0 | 77,0 | | |
| Ø e | 5,5 | 5,5 | 5,5 | 5,5 | 5,5 | | |
| f | 8,0 | 8,0 | 8,0 | 8,0 | 8,0 | | |
| h | 30,0 | 29,0 | 50,0 | 50,0 | 34,0 | | |
| i | 50,0 | 55,0 | 63,0 | 63,0 | 60,0 | | |
| Ø l | 65,0 | 70,0 | 75,0 | 75,0 | 78,0 | | |
| α | 20° | 20° | 20° | 20° | 20° | | |
| | | | | | | | |
| | | | | | | | |